

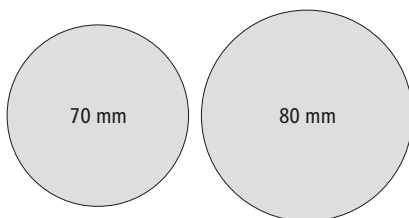
## WEIMA Brikettierpressen / WEIMA briquetting presses

Serie TH Vario plus für industrielle Anforderungen  
Series TH Vario plus for industrial applications



TH 700 S · TH 800 S · TH 1000 S

Brikettdurchmesser / Briquette diameter



Dank **modularen Aufbau** ermöglicht die Baureihe TH Vario plus eine genaue Anpassung an vorgegebene räumliche oder produktionstechnische Bedingungen.

Brikettiert werden können Materialien wie z.B. Holz, Styropor, Schaumstoffe, Leichtmetalle, Papier oder Biomasse – wobei Durchsatzleistungen und Brikettqualitäten hohen industriellen Anforderungen genügen (Voraussetzung: Material-Restfeuchte  $\leq$  18%). Nahezu jede Individual-Lösung ist realisierbar, so z.B.:

Duo-, Trio- oder Quattro-Ausführungen zur Erhöhung von Durchsatzleistung und Verfügbarkeit der Maschine

The **modular design** of the TH Vario plus series allows exact adaptation to suit your existing premises or production conditions.

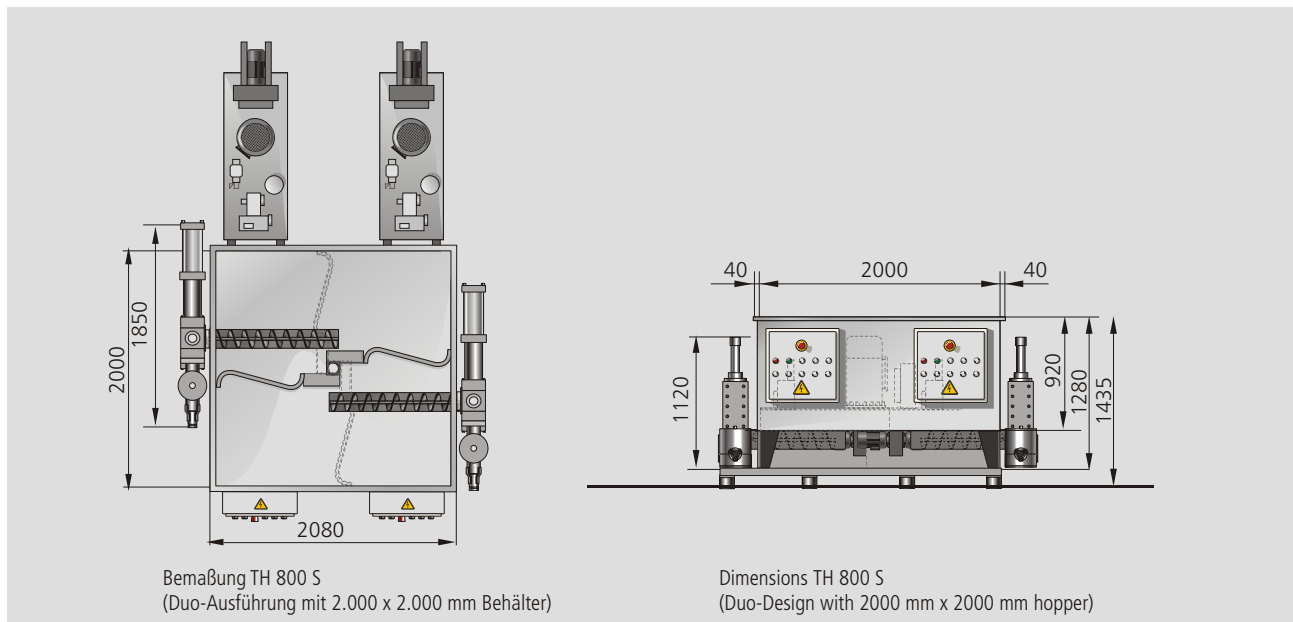
Briquettes can be made from materials such as wood, polystyrene, foam, light alloy, paper or biomass – with throughput rates and briquette quality to meet high industrial demands (precondition: material residual moisture  $\leq$  18%). Nearly every individual solution can be achieved, e.g.: Duo, trio or quattro designs to increase throughput rates and availability of the machine

Das **Modulsystem TH Vario plus** Komponenten – d.h. Presse, Hydraulik, Behälter und Zubehör – sind einzeln lieferbar und können individuell kombiniert bzw. in vorhandene Anlagen integriert werden. Für Ihre TH Vario plus Lösung steht umfangreiches Zubehör zur Verfügung. Es ist zu beachten, dass Pressen und Hydrauliken leistungsmäßig aufeinander abgestimmt sind.

- Leistungsstarke Pressmechanik mit verschleißarmer, verchromter Zange
- Staubdichter Vorverdichter mit endlagengedämpftem Zylinder und geschraubtem Deckel
- Gehärtete Pressraumverschleißbuchse für minimale Abnutzung
- Schaltkasten mit SPS-Steuerung
- Separater Öltank mit Pumpenmotor und Ventilsteuerung
- Sicherheitsschalter für Öltemperatur
- 1400 x 1400 x 920 oder 2000 x 2000 x 920 (L x B x H in mm) Behälter jeweils mit Rührwerk und Getriebemotor
- Schneckenkanal mit Austragungsschnecke und Getriebemotor
- Ausführungen für Duo-, Trio- oder Quattrobetrieb

The **modular system TH Vario plus** components – i.e. presses, hydraulic systems, hopper and accessories – are available individually and can be combined with each other or integrated into existing systems. A comprehensive range of accessories is available for your TH Vario solution. It should be noted that the performance specifications of the presses and hydraulic systems have been tuned to each other.

- High-performance pressing mechanism with low-wear, chrome-plated tongs
- Pre-compactor with end-position limited cylinder and screw-on cover
- Hardened pressing chamber bushing for minimal wear
- Switch box with SPS
- Separate oil tank with pump motor and valve control
- Safety switch for oil temperature
- 1400 x 1400 x 920 or 2000 x 2000 x 920 (L x B x H in mm) hopper, each with stirrer and gearmotor
- Worm channel with delivery worm and gearmotor
- Design alternatives for duo, trio or quattro operation



Bemaßung TH 800 S  
(Duo-Ausführung mit 2.000 x 2.000 mm Behälter)

Dimensions TH 800 S  
(Duo-Design with 2000 mm x 2000 mm hopper)

Technische Daten	TH 700 S	TH 800 S	TH 1000 S
Brikettdurchmesser (mm):	70	80	85
Durchsatzleistung (kg/h):	120 - 180*	160 - 250*	200 - 350*
Hydraulikmotor (kW):	11	22	22
Hydraulik-Ölmenge (l):	250	500	500
Gewicht (ca. kg):	1.500**	2.500**	3.000**

Technical Data	TH 700 S	TH 800 S	TH 1000 S
Briquette diameter (mm):	70	80	85
Throughput rate (kg/h):	120 - 180*	160 - 250*	200 - 350*
Hydraulic motor (kW):	11	22	22
Hydraulic oil quantity (l):	250	500	500
Weight (approx. kg):	1.500**	2.500**	3.000**

\* Die Durchsatzleistung ist materialabhängig.

Angegeben sind Durchschnittswerte.

\*\* Gesamtgewicht der komplett montierten Lösung inkl. aller Komponenten (Abweichungen je nach Ausführung möglich). Für Planung bitte Zeichnung anfordern.

\* The throughput rate depends on the type of material.

Details are average values.

\*\* Total weight of the completely assembled system incl. all components (variations possible according to design). For planning purposes please request drawing.

#### WEIMA Maschinenbau GmbH

Bustadt 6 - 10  
74360 Ilsfeld (Germany)  
Telefon: +49 - (0)70 62 - 95 70-0  
Telefax: +49 - (0)70 62 - 95 70-92  
info@weima.com  
www.weima.com

#### Vertriebsstützpunkte in:

Großbritannien, Kent  
Frankreich, La Ferté s/s Jouarre  
Polen, Warschau  
Russland, Moskau  
USA, Fort Mill, SC

#### Sales Offices in:

United Kingdom, Kent  
France, La Ferté s/s Jouarre  
Poland, Warsaw  
Russia, Moscow  
USA, Fort Mill, SC