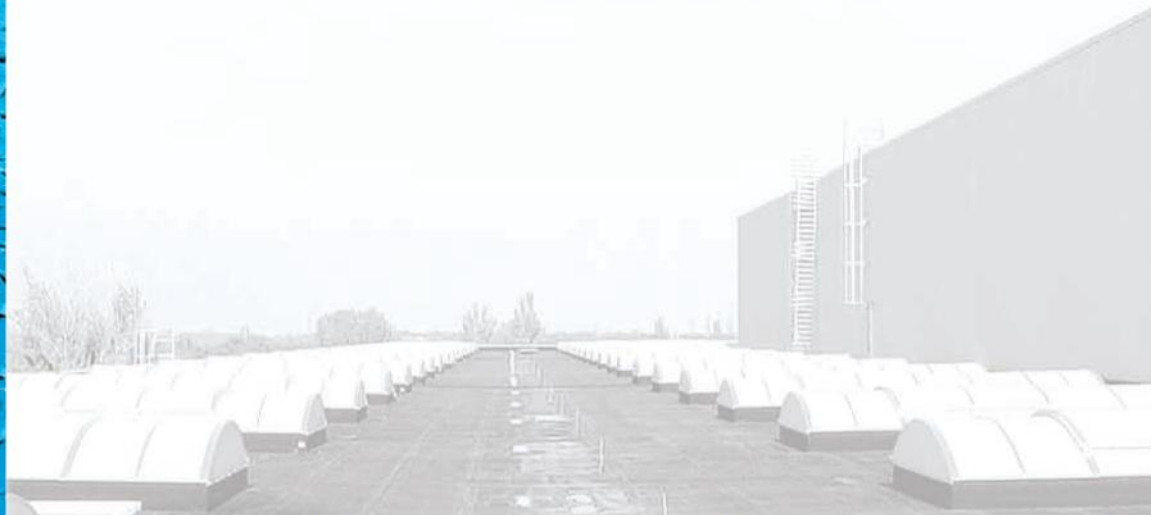


LORO-Sisteme pluviuale

LORO-X

LORO-Sisteme de drenaj prin gravitatie



LORO®

Continut

		Pagina
Prezentarea produselor	Ajutor	3
Descrierea sistemului	Descriere	4-5
Privire de ansamblu	Sistem	6-7
LORO		
Scurgeri cu manseta de racord		
Date tehnice ale produselor	Tehnica	8
Exemplu de aplicatie	Aplicatie	9-10
Schema de montaj	Montaj	11-14
LORO-DRAINLET		
Scurgeri cu flansa de prindere		
Date tehnice ale produselor	Tehnica	15
Exempu de aplicatie	Aplicatie	16-17
LORO-RAINSTAR		
Scurgeri Attik cu flansa de prindere sau de lipire		
Date tehnice ale produselor	Tehnica	18
Schema de montaj	Montaj	19
Exemplu de aplicatie	Aplicatie	20-21
Norme si directive	Norme	22-23


LOROWERK
K.H. Vahlbrauk GmbH & Co. KG

Kriegerweg 1 • 37581 Bad Gandersheim

Postfach 1380 • 37577 Bad Gandersheim

Tel.: +49(0)53 82.710 • Fax: +49(0)53 82.712 03

 Internet: www.loro.de • e-mail: infocenter@lorowerk.de

Prezentare produse
LORO-X Sifoane cu manseta de racord bituminoasa, DN 70,din otel, Serie O

- din otel zincat cu acoperire suplimentara anticoroziva
- cu membrana din bitumin/EPDM (alternativ din PVC, ECB) montata din fabrica
- cu sau fara izolatie
- cu sau fara incalzire
- dintr-una sau doua componente
- cu scurgere verticala si scurgere laterala
- cu sita sau cos de sita.

Dintr-o componenta

Scurgere verticala,
Executia a: 15275.070X
Executia b: 15375.070X

Scurgere laterala,
Executia a: 15475.070X
Executia b: 15575.070X
Din doua componente

Scurgere verticala,
Executia a: 15285.070X
Executia b: 15385.070X

Scurgere laterala,
Executia a: 15485.070X
Executia b: 15585.070X

Executia a= fara izolatie, Executia b= cu izolatie

LORO - Evacuarea apelor de pe sarpante cu panta mica prin gravitatie

- **LORO Scurgeri de pe sarpante cu panta mica din otel, seria O**

DN 70

- **LORO Scurgeri de pe sarpante cu panta mica din aluminiu, seria O**

DN 100 si DN 125

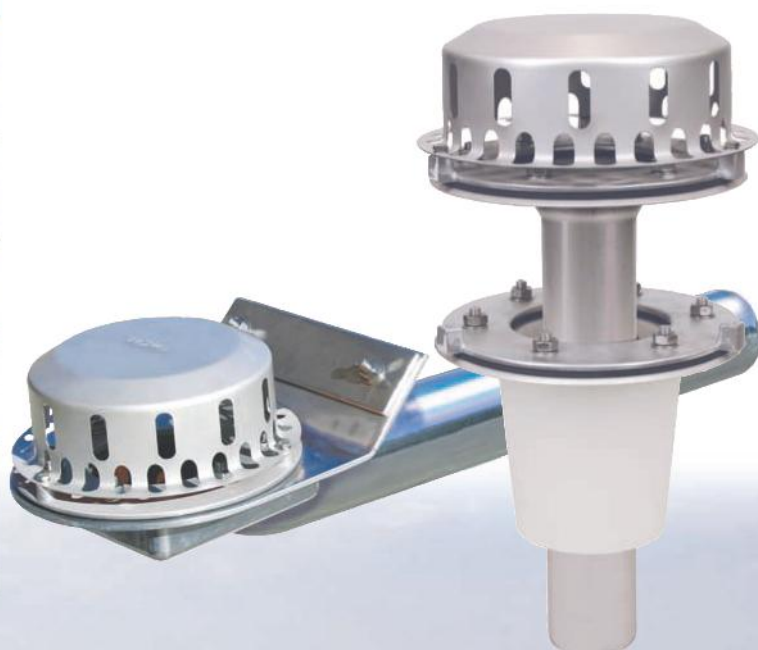
- **LORO Scurgeri de pe sarpante cu panta mica din otel aliat**

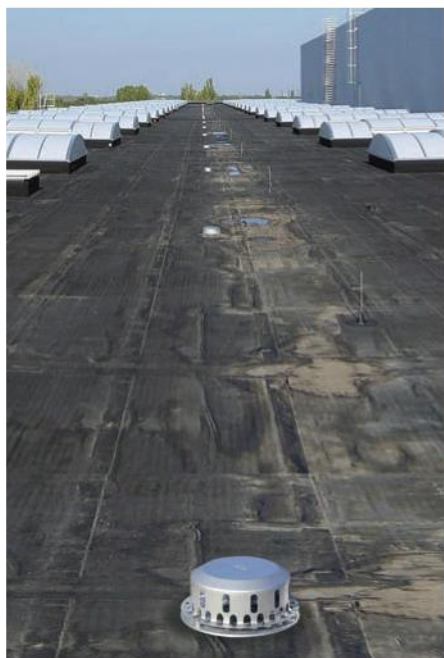
DN 70, DN 100 si DN 125

- **LORO-RAINSTAR® Scurgeri de pe acoperisul de atic din otel, zincat la cald**

DN 70 si DN 100

Programul de scurgere ce rezolva probleme pentru cele mai diferite situatii pentru evacuarea apelor în cazul sarpantelor cu panta mica.





... evacuare optima a apelor, cu siguranta !



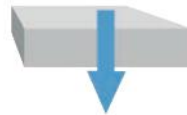
Avantaje deosebite:

- înalta stabilitate
- randament de scurgere mare
- montaj simplu
- protectie anti-coroziva marita
- rezistent la UV (raze ultraviolete)
- decupaje mici
- greutate mica
- posibilitate de evacuare a apelor deja din timpul etapei de constructie
- LORO-DRAINLET® scurgeri principale si de siguranta într-un singur plan



Privire de ansamblu asupra sistemului:

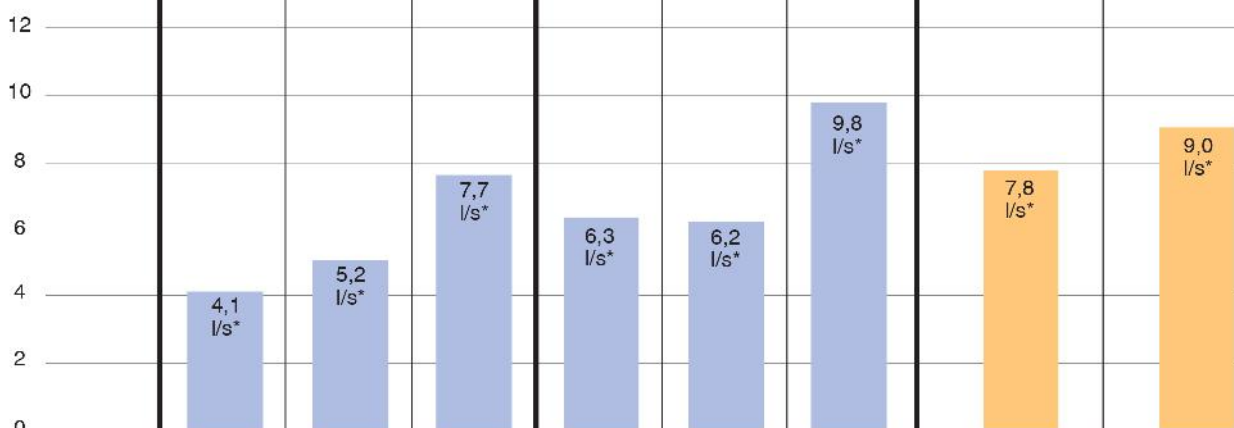
LORO - evacuare a apelor de pe sarpante pentru scurgere prin gravitatie



Sarpantă

		Sifon principal de surgere			Sifon de scurgere de siguranta			
Serie	Cu mansetă de racord Seria O	Cu flansa de prindere Seria DL			Cu flansa de prindere Seria DL			
 Sarpantă neizolată Rigola	<p>Executia a: DN 70: 15275.070X DN 100: 17110.100A DN 125: 17110.125A</p> <p>Executia b: DN 70: 15375.070X DN 100: 17141.100A DN 125: 17141.125A</p> <p>Executia c: DN 100: 17143.100A DN 125: 17143.125A</p>	<p>Executia a: DN 70: 21511.070X DN 100: 21511.100X DN 125: 21511.125X</p> <p>Executia b: DN 70: 21512.070X DN 100: 21512.100X DN 125: 21512.125X</p> <p>Executia c: DN 70: 21513.070X DN 100: 21513.100X DN 125: 21513.125X</p>			<p>Executia a: DN 70: 21711.070X DN 100: 21711.100X</p> <p>Executia b: DN 70: 21712.070X DN 100: 21712.100X</p> <p>Executia c: DN 70: 21713.070X DN 100: 21713.100X</p>			
	 Sarpantă izolată	<p>Executia a: DN 70: 15285.070X DN 100: 17120.100A DN 125: 17120.125A</p> <p>Executia b: DN 70: 15385.070X DN 100: 17142.100A DN 125: 17142.125A</p> <p>Executia c: DN 100: 17144.100A DN 125: 17144.125A</p>	<p>Executia a: DN 70: 21521.070X DN 100: 21521.100X DN 125: 21521.125X</p> <p>Executia b: DN 70: 21522.070X DN 100: 21522.100X DN 125: 21522.125X</p> <p>Executia c: DN 70: 21523.070X DN 100: 21523.100X DN 125: 21523.125X</p>			<p>Executia a: DN 70: 21721.070X DN 100: 21721.100X</p> <p>Executia b: DN 70: 21722.070X DN 100: 21722.100X</p> <p>Executia c: DN 70: 21723.070X DN 100: 21723.100X</p>		
DN	70	100	125	70	100	125	70	100







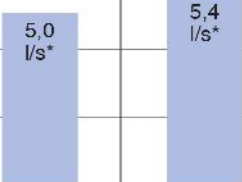
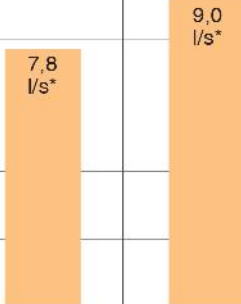
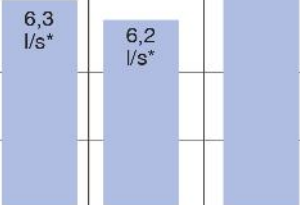
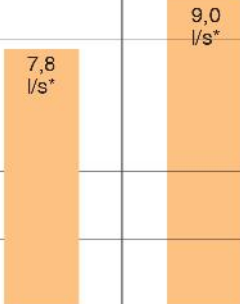
Scurgere Q (l/s)



* randamentul de scurgere conform DIN EN 1253

Executia a =fara izolatie, Executia b = cu izolatie, Executia c = cu izolatie si incalzire

... evacuare optimă a apelor, cu siguranță

 Attik		 Rigola					
Sifon principal de surgere		Sifon de scurgere de siguranță		Sifon principal de surgere		Sifon de scurgere de siguranță	
Cu manșetă de racord Seria RA		Cu manșetă de racord Seria RB		Cu manșetă de racord Seria DL		Cu manșetă de racord Seria DL	
 <p>pt. folie de hidroizolare a acoperisului din bitum: DN 70: 01370.070X DN 100: 01370.100X</p> <p>pt. folie de hidroizolare a acoperisului din material sintetic: DN 70: 01372.070X DN 100: 01372.100X</p>		 <p>pt. folie de hidroizolare a acoperisului din bitum: DN 70: 01371.070X DN 100: 01371.100X</p> <p>pt. folie de hidroizolare a acoperisului din material sintetic: DN 70: 01373.070X DN 100: 01373.100X</p>		 <p>Execuția a: DN 70: 21511.070X DN 100: 21511.100X DN 125: 21511.125X</p> <p>Execuția b: DN 70: 21512.070X DN 100: 21512.100X DN 125: 21512.125X</p> <p>Execuția c: DN 70: 21513.070X DN 100: 21513.100X DN 125: 21513.125X</p>		 <p>Execuția a: DN 70: 21711.070X DN 100: 21711.070X</p> <p>Execuția b: DN 70: 21712.070X DN 100: 21712.100X</p> <p>Execuția c: DN 70: 21713.070X DN 100: 21713.070X</p>	
70	100	70	100	70	100	70	100
							

LORO - Scurgeri de pe sarpante cu panta mica cu manseta de racord, din otel sau aluminiu, acoperite cu material sintetic, seria O, DN 70, DN 100 si DN 125

Date tehnice privind produsul

Scurgeri de pe sarpante DN 70, din otel

Material:

Teava de precizie din otel de calitate conform DIN EN 10305-3,

Rezistenta la tractiune/întindere: Rm 310-410 N/mm²

Alungire/întindere la rupere: A5 min. 28%

Dilatatie termica lineara: 0,0117 mm/m C

Protectie anticoroziva:

Zincare la cald pe interior si exterior, conform DIN EN 1123,

cu acoperire interioara suplimentara

nuanta de culoare: maro-roscat.

Izolatie termica:

STYROPOR SE WLG 0,35, fara FCKW-uri,

Grosime: minim 20 mm pe peretii cu admisiune directa a apei.

Coeficient de conductivitate termica: 0,035 W/m x K.

Coeficient de rezistenta la difuzie a vaporilor de apa: $\mu = 40/100$.

Absorbție a apei: 0,5 - 1,5 vol.%

Categoria materialelor de constructie B2, greu inflamabile.

Termoizolatie categoria de protectie contra incendiilor R 90 la cerere

Termoizolatie pentru scurgerile laterale:

Spuma dura poliuretana (PUR),

Fara FCKW-uri,

Structura spumei: 90% celule închise,

Grosime: cel puțin 20 mm pe peretii cu admisiune directa a apei.

Coeficient de conductivitate termica: 0,030 W/m x K.

Coeficient de rezistenta la difuzie a vaporilor de apa: $\mu = 60-80$.

Absorbție a apei: 2 vol.%

Categoria materialelor de constructie B2, greu inflamabile.

Termoizolatie categoria de protectie contra incendiilor R 90 la cerere

Elemente de etansare:

SB (SBR) amestec polimerizat stiroil-butadien, denumirea comerciala de ex. BUNA, DN 70, fara silicon.

Manseta de racord

Îmbinare bitum/EPDM pentru foliile de hidroizolare din bitum.

PVC pentru foliile de hidroizolare din PVC conform DIN 16730.

ECB pentru foliile de hidroizolare din ECB conform DIN 16729.

Alte materiale la cerere.



Scurgeri de pe sarpante DN 100 si DN 125, din aluminiu

Material:

Aluminiu tras/trefilat din Al Mn W F10 conform DIN 1746 si 1795 resp. Al 99,5 W F7 conform DIN 1745

Protectie anticoroziva:

Acoperire cu material sintetic, pe interior si exterior, Acoperire prin sinterizare cu strat turbionar din PVC

Culoare: gri-silice

Grosimea stratului: > 250 μ m

Izolatie termica:

STYROPOR SE WLG 0,35, fara FCKW-uri,

Grosime: minim 20 mm pe peretii cu admisiune directa a apei.

Coeficient de conductivitate termica: 0,035 W/m x K.

Coeficient de rezistenta la difuzie a vaporilor de apa: $\mu = 40/100$.

Absorbție a apei: 0,5 - 1,5 vol.%

Categoria materialelor de constructie B2, greu inflamabile.

Termoizolatie categoria de protectie contra incendiilor R 90 la cerere

Termoizolatie cu încălzire:

Spuma dura poliuretana (PUR),

Fara FCKW-uri,

Structura spumei: 90% celule închise,

Grosime: cel puțin 20 mm pe peretii cu admisiune directa a apei.

Coeficient de conductivitate termica: 0,030 W/m x K.

Coeficient de rezistenta la difuzie a vaporilor de apa: $\mu = 60-80$.

Absorbție a apei: 2 vol.%

Categoria materialelor de constructie B2, greu inflamabile.

Termoizolatie categoria de protectie contra incendiilor R 90 la cerere

Încalzire:

Element de încălzire de suprafata Tmax: +80 °C.

Tensiune nominala: 230 V / 50 Hz

Absorbție nominala: 9 W la o temperatura a mediului ambiant

de 10 °C (DN 70) resp. 15 W la o temperatura a mediului ambiant de 10 °C (DN 100 si DN 125).

Asigurare: se vor folosi automate de siguranta de caracteristica C.

Elemente de etansare:

SB (SBR) amestec polimerizat stiroil-butadien, denumirea comerciala de ex. BUNA, DN 100 - DN 125, fara silicon.

Manseta de racord

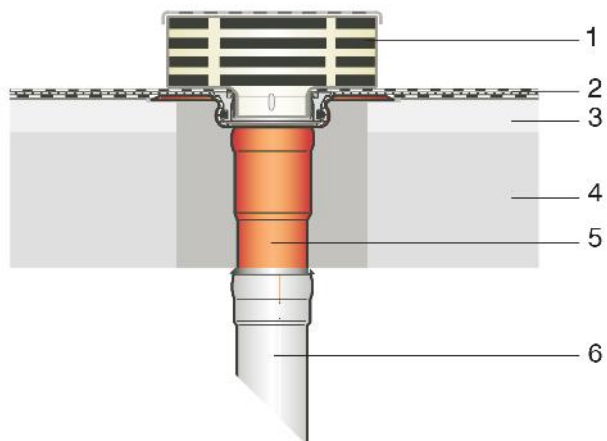
Îmbinare bitum/EPDM pentru foliile de hidroizolare din bitum.

PVC pentru foliile de hidroizolare din PVC conform DIN 16730.

ECB pentru foliile de hidroizolare din ECB conform DIN 16729.

Alte materiale la cerere.

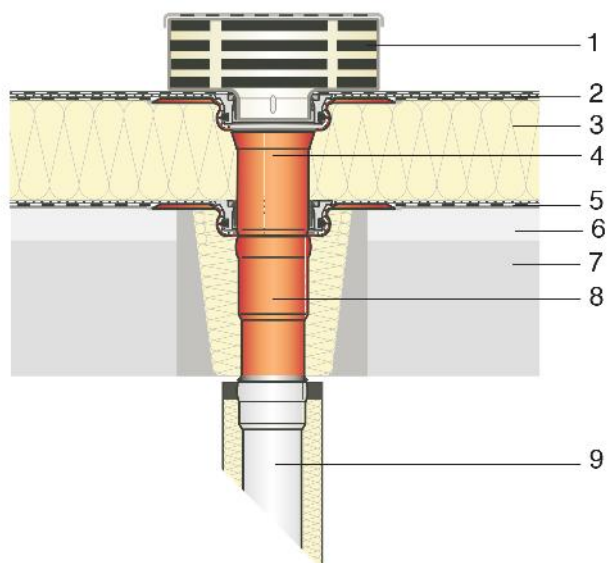



Exemplu de aplicatie:
Sifoane de scurgere prin gravitatie cu folie de hidroizolare, fara termoizolatie

- 1 Unitate sita
- 2 Folie de hidroizolare, evtl. pe strat de separare si/sau strat de nivelare
- 3 Sapa de nivelare
- 4 Placa de beton
- 5 Scurgerea de pe sarpana cu panta mica cu manseta de racord si inel de prindere (pre-montat din fabrica), scurgere verticala, din otel, fara termoizolatie
- 6 Teava de scurgere din otel LORO-X

Solutia LORO pentru rezolvarea problemelor:

Scurgerile de pe sarpantele cu panta mica cu manseta de racord, seria O, din otel, scurgere verticala sau scurgere laterala, dintr-un singur element, fara termoizolatie.


Exemplu de aplicatie:
Sifoane de scurgere prin gravitatie cu folie de hidroizolare, cu termoizolatie

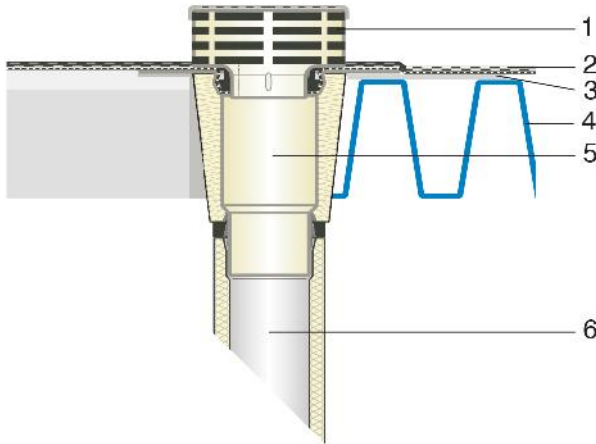
- 1 Unitate sita
- 2 Folie de hidroizolare, evtl. pe strat de separare si/sau strat de nivelare
- 3 termoizolatie
- 4 adaos etaj cu manseta de racord si inel de prindere (pre-montat din fabrica) si element de etansare pentru legatura cu scurgerea de pe sarpantele cu panta mica
- 5 bariera anti-vapori, pe stratul de separare si/sau nivelare
- 6 Sapa de nivelare
- 7 Placa de beton
- 8 Scurgerea de pe sarpana cu panta mica cu manseta de racord si inel de prindere (pre-montat din fabrica), scurgere verticala, din otel, cu termoizolatie
- 9 Teava de racordare LORO

Solutia LORO pentru rezolvarea problemelor:

Scurgerile de pe sarpantele cu panta mica cu manseta de racord, seria O, din otel, scurgere verticala sau scurgere laterala, din doua elemente, fara sau cu termoizolatie.

Exemplu de aplicatie:

Sifon de scurgere prin gravitatie cu folie de hidroizolare, fara termoizolatie



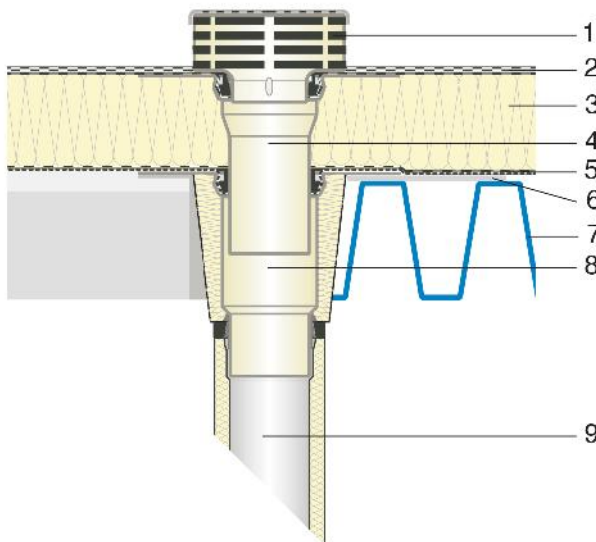
- 1 Unitate sita
- 2 Folie de hidroizolare, evtl. pe strat de separare si/sau strat de nivelare
- 3 Tabla întaritoare
- 4 Placa de beton sau învelitoare din tabla trapezoidală
- 5 Sifon de scurgere prin gravitatie cu manseta de racord si inel de prindere (pre-montat din fabrica), scurgere verticala, din aluminiu, cu termoizolatie
- 6 Teava de racordare LORO

Solutia LORO pentru rezolvarea problemelor:

Sifoane de scurgere prin gravitatie cu manseta de racord, seria O, din aluminiu, scurgere verticala sau scurgere laterala, dintr-un singur element, cu termoizolatie.

Exemplu de aplicatie:

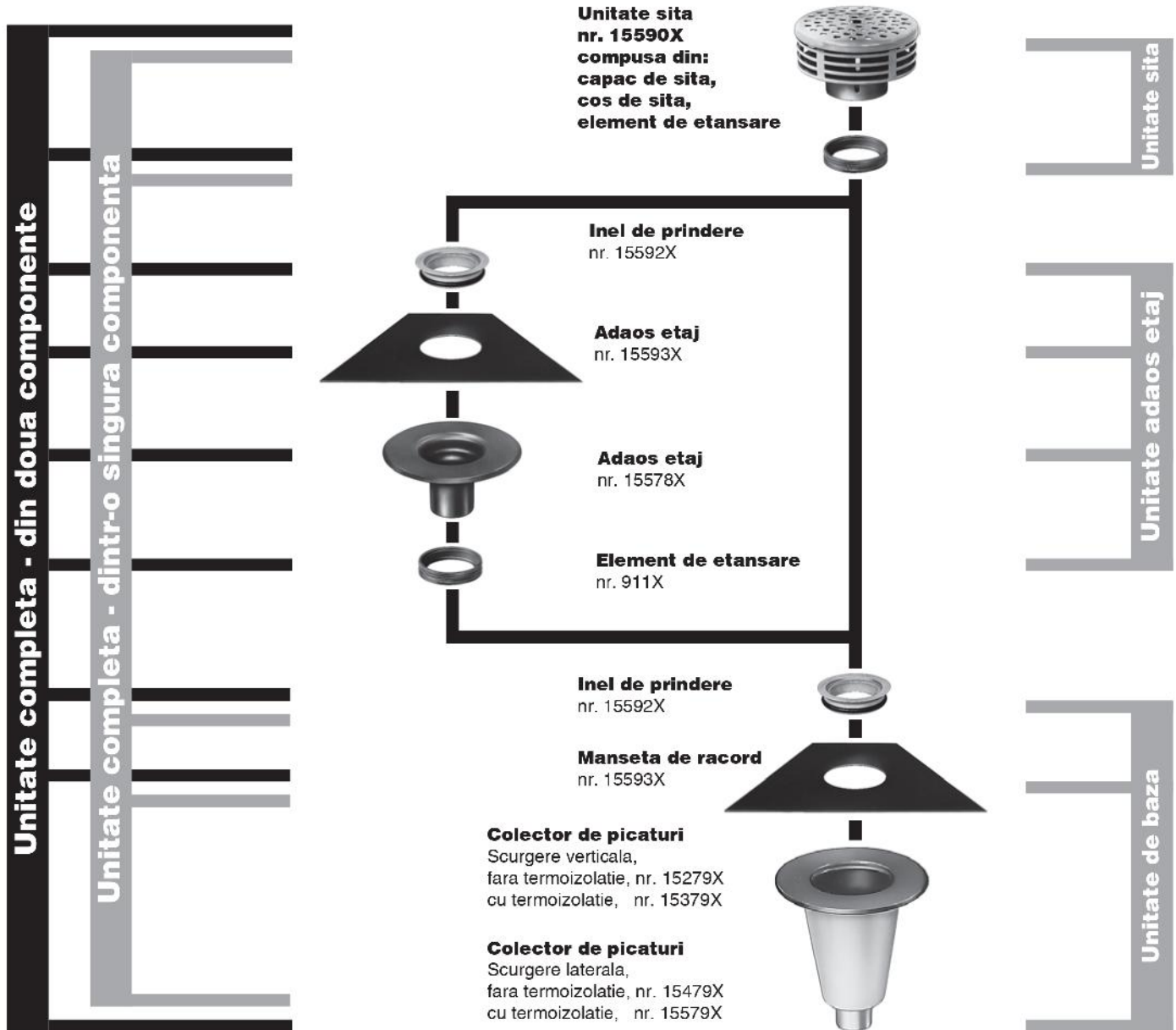
Sifon de scurgere prin gravitatie cu folie de hidroizolare, cu termoizolatie



- 1 Unitate sita
- 2 Folie de hidroizolare, evtl. pe strat de separare si/sau strat de nivelare
- 3 termoizolatie
- 4 adaos etaj cu manseta de racord si inel de prindere (pre-montat din fabrica)
- 5 bariera anti-vapori, pe stratul de separare si/sau nivelare
- 6 Tabla întaritoare
- 7 Placa de beton sau învelitoare din tabla trapezoidală
- 8 Sifon de scurgere prin gravitatie cu manseta de racord si inel de prindere (pre-montat din fabrica), scurgere verticala, din aluminiu, cu termoizolatie
- 9 Teava de racordare LORO

Solutia LORO pentru drenaj :

Sifoanele de scurgere prin gravitatie cu manseta de racord, seria O, din aluminiu, scurgere verticala sau scurgere laterala, din doua elemente, fara sau cu termoizolatie.

Schema de montaj/componente de sistem


Mansete de racord pentru evacuarea apelor de pe sarpante cu panta mica, livrabile din:

1. Îmbinare bitum/EPDM - folii de hidroizolare din bitum
2. PVC - folii de hidroizolare din PVC conform DIN 16730 (incompatibil cu bitum)
- folii de hidroizolare din PVC conform DIN 16937 (compatibil cu bitum), la cerere
3. ECB - folii de hidroizolare din ECB conform DN 16729

În cazul în care cel care face comanda nu da nici o indicatie, se livreaza manseta de racord din Îmbinare bitum/EPDM. În cazul în care urmeaza sa fie prinse folii de etansare existente pe santier (fara insertie de tesatura sau val), atunci va rugam sa clarificati mai întâi cu firma LOROWERK posibilitatile de utilizare.

Dimensiuni și greutate

LORO Sifon de scurgere prin gravitație din oțel, DN 70, cu manșetă de racord, randament de scurgere: DN 70 = 4,1 l/s*

Unități complete, dintr-o singură componentă, scurgere verticală

Execuția a (fără termoizolație)

DN 70: [Articol nr. 15275.070X](#) greutate: 2,7 kg

compus din:

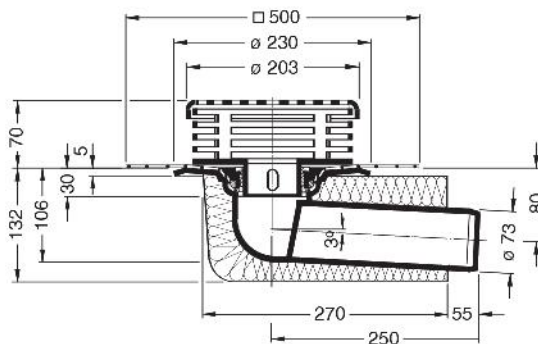
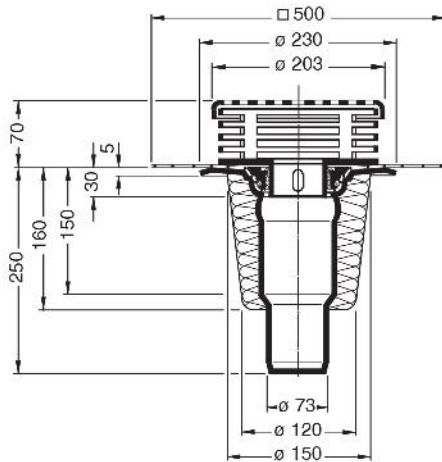
colector de picături, manșetă de racord, inel de prindere, element de etansare, cos de sită, capac de sită

Execuția b (cu termoizolație)

DN 70: [Articol nr. 15375.070X](#) greutate: 2,9 kg

compus din:

colector de picături cu termoizolație, manșetă de racord, inel de prindere, element de etansare, cos de sită, capac de sită



LORO sifon de scurgere prin gravitație din oțel, DN 70, cu manșetă de racord, randament de scurgere: DN 70 = 4,1 l/s*

Unități complete, dintr-o singură componentă, scurgere laterală

Execuția a (fără termoizolație)

DN 70: [Articol nr. 15475.070X](#) greutate: 2,6 kg

compus din:

colector de picături, manșetă de racord, inel de prindere, element de etansare, cos de sită, capac de sită

Execuția b (cu termoizolație)

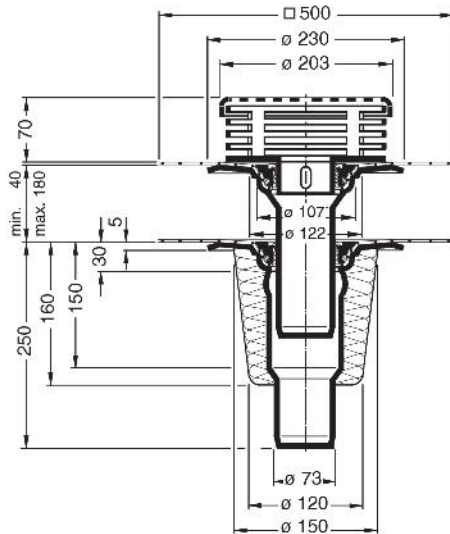
DN 70: [Articol nr. 15575.070X](#) greutate: 2,9 kg

compus din:

colector de picături cu termoizolație, manșetă de racord, inel de prindere, element de etansare, cos de sită, capac de sită

* conform DIN EN 1253 la o înălțime a acumulării (nivel de reținere) de 35 mm

Dimensiuni si greutate



LORO Sifon de scurgere prin gravitație din oțel, DN 70, cu manșetă de racord, randament de scurgere: DN 70 = 4,1 l/s*

Unități complete, din două componente, scurgere verticală

Execuția a (fără termoizolație)

DN 70: [Articol nr. 15285.070X](#) greutate: 4,0 kg

compus din:

colector de picături, manșetă de racord, inel de prindere, element de etansare, adaos etaj, manșetă de racord, inel de prindere, element de etansare, cos de sită, capac de sită

Execuția b (cu termoizolație)

DN 70: [Articol nr. 15385.070](#) greutate: 4,3 kg

compus din:

colector de picături cu termoizolație, manșetă de racord, inel de prindere, element de etansare, adaos etaj, manșetă de racord, inel de prindere, element de etansare, cos de sită, capac de sită

LORO Sifon de scurgere prin gravitație din oțel, DN 70, cu manșetă de racord, randament de scurgere: DN 70 = 4,1 l/s*

Unități complete, din două componente, scurgere laterală

Execuția a (fără termoizolație)

DN 70: [Articol nr. 15485.070X](#) greutate: 4,0 kg

compus din:

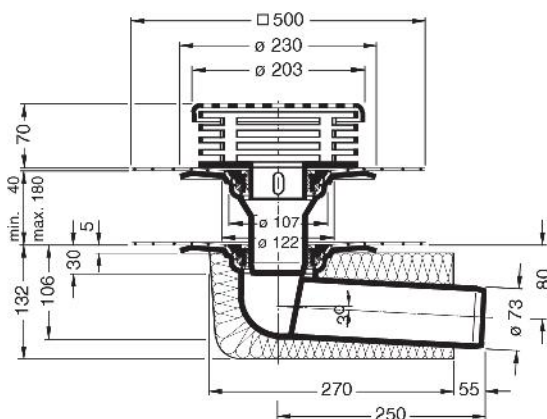
colector de picături, manșetă de racord, inel de prindere, element de etansare, adaos etaj, manșetă de racord, inel de prindere, element de etansare, cos de sită, capac de sită

Execuția b (cu termoizolație)

DN 70: [Articol nr. 15585.070X](#) greutate: 4,3 kg

compus din:

colector de picături cu termoizolație, manșetă de racord, inel de prindere, element de etansare, adaos etaj, manșetă de racord, inel de prindere, element de etansare,



* conform DIN EN 1253 la o înălțime a acumulării (nivel de reținere) de 35 mm

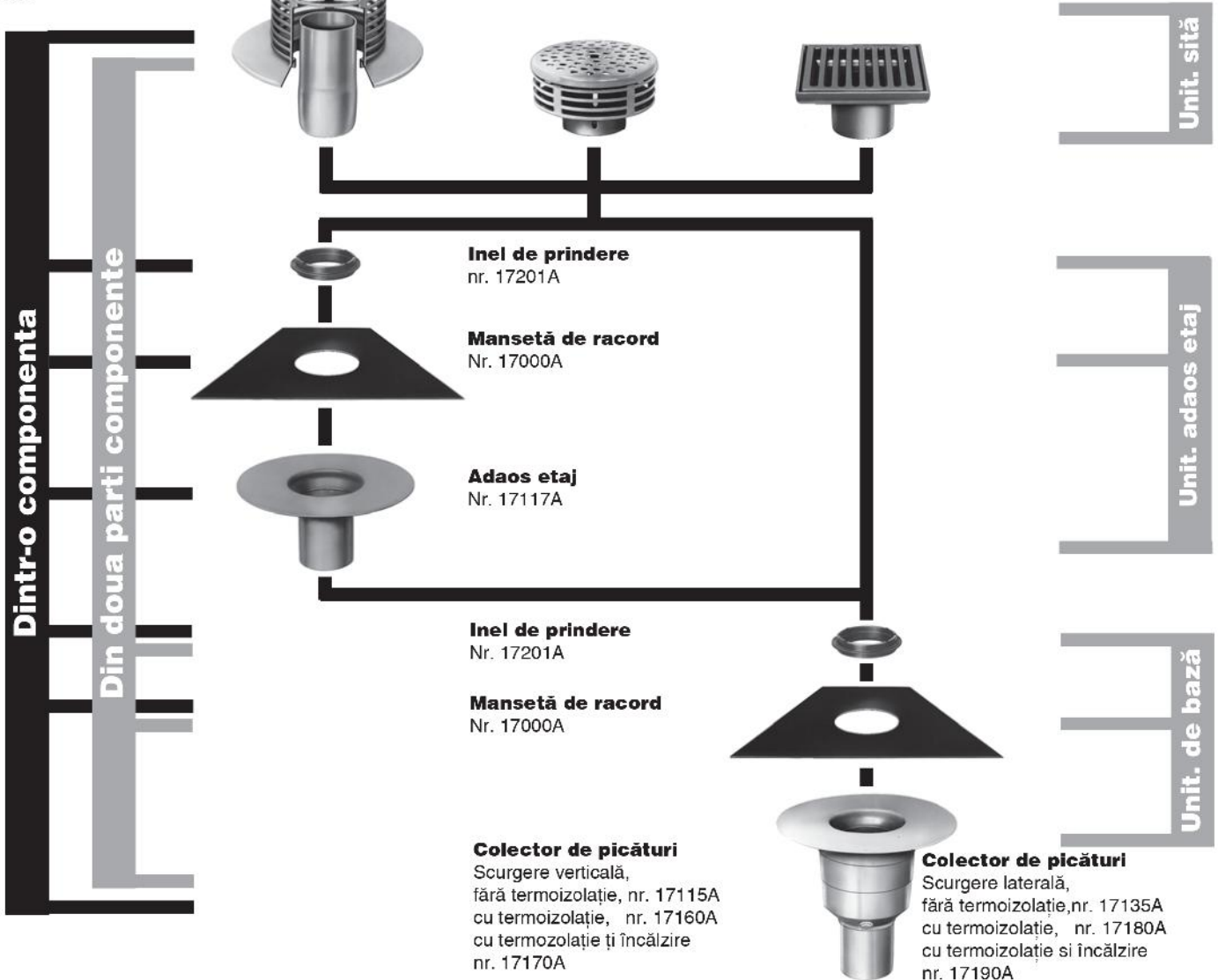
Schemă de montaj/componente de sistem

LORO Sifon de scurgere prin gravitație cu mansetă de racord, acoperite cu un strat de material sintetic, seria O, din aluminiu, DN 100 și DN 125

Unitate de sită pentru acoperisuri/sarpante ude
Nr. 17137A
compusă din: capac de sită, cos de sită, element de acumulare

Unitate de sită standard
Nr. 17121A
compusă din: capac de sită, cos de sită

Unitate de sită
Nr. 18620X
compusă din: sită, suport de sită



Mansete de racord pentru sifoane de scurgere prin gravitație, livrabile din:

1. Îmbinare bitum/EPDM - folii de hidroizolare din bitum
2. PVC - folii de hidroizolare din PVC conform DIN 16730 (incompatibil cu bitum)
- folii de hidroizolare din PVC conform DIN 16937 (compatibil cu bitum), la cerere
3. ECB - folii de hidroizolare din ECB conform DIN 16729

În cazul în care cel care face comanda nu dă nici o indicație, se livrează manta de racord din îmbinare bitum/EPDM. În cazul în care urmează să fie prinse folii de etansare existente pe santier (fără inserție de țesătură sau vâl), vă rugăm să clarificați mai întâi cu firma LOROWERK posibilitățile de utilizare.

LORO-DRAINLET® Sifoane de scurgere prin gravitatie cu flansa de prindere din otel aliat, seria DL, DN 70, DN 100 si DN 125

- cu scurgere principala
- cu scurgere de **siguranta**

pentru folii de hidroizolare acoperite cu bitum sau materiale sintetice

Date tehnice privind produsul

Material:

Colector de picaturi:

Otel aliat (special) 1.4301

Cos de sita Drainlet:

Otel aliat 1.4301

Flansa libera:

G Al Si 10 Mg

Elemente de etansare:

SB (SBR) amestec polimerizat stirol-butadien, denumirea comerciala de ex. BUNA, DN 70 - DN 125, fara silicon.

Garnitura de etansare prin comprimare:

Perbunan P 599 (poate fi anulat în cazul foliilor de hidroizolare cu bitum).

Izolatie termica:

STYROPOR SE WLG 0,35, fara FCKW-uri, Grosime: minim 20 mm pe peretii cu admisiune directa a apei.

Coefficient de conductivitate termica: 0,035 W/m x K.

Coefficient de rezistenta la difuzie a vaporilor de apa: $\mu = 40/100$.

Absorbtie a apei: 0,5 - 1,5 vol.%

Categoria materialelor de constructie B2, greu inflamabile.

Termoizolatie categoria de protectie contra incendiilor R 90 la cerere

Termoizolatie cu incalzire:

Spuma dura poliuretana (PUR), fara FCKW-uri,

Structura spumei: 90% celule închise, Grosime: cel puțin 20 mm pe peretii cu admisiune directa a apei.

Coefficient de conductivitate termica: 0,030 W/m x K.

Coefficient de rezistenta la difuzie a vaporilor de apa: $\mu = 60-80$.

Absorbtie a apei: 2 vol.%

Categoria materialelor de constructie B2, greu inflamabile.

Termoizolatie categoria de protectie contra incendiilor R 90 la cerere

Incalzire:

Element de încălzire de suprafața

Tmax: +80 °C.

Tensiune nominala: 230 V / 50 Hz.

Absorbtie nominala: 9 W la o temperatura a mediului ambiant de 10 °C (DN 70)

resp. 15 W la o temperatura a mediului ambiant de 10 °C (DN 100 si DN 125).

Asigurare: se vor folosi automate de siguranta de caracteristica C.

Rezistenta la foc:

Sifoanele de scurgere prin gravitatie LORO-DRAINLET® sunt clasificate conform DIN 4102 în categoria materialelor de constructie A1, ca fiind neinflamabile

Supraveghere externa:

Sifoanele cu scurgere rapida

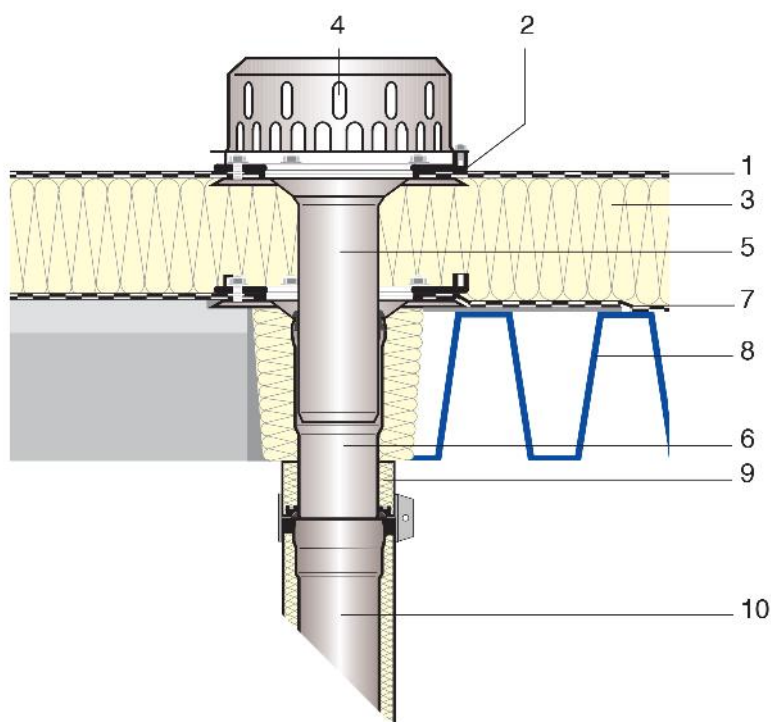
LORO-DRAINLET® corespund normei DIN EN 1253. Supravegherea externa se face de catre Serviciul de Control al Materialelor din Würzburg, Bavaria.



Sifon de scurgere prin gravitatie
LORO-DRAINLET®
DN 70 - DN 125

Sifon de scurgere prin gravitatie
LORO-DRAINLET®,
pentru **scurgerea de siguranta**,
DN 70 - DN 100

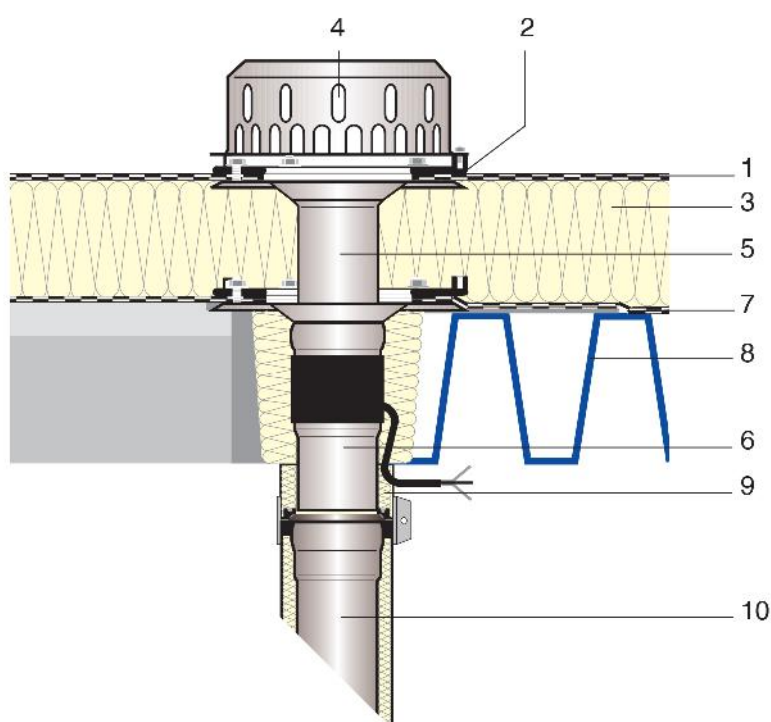
Exemple de aplicatie:



LORO-DRAINLET® - sifon de scurgere prin gravitatie, DN 70, pentru sarpante de beton / tabla trapezoidala, izolate

- 1 folie de hidroizolare
- 2 etansari prin compresiune*
- 3 hidroizolatii
- 4 cos de sita LORO-DRAINLET®
- 5 corp de scurgere LORO-DRAINLET® cu flansa libera
- 6 parte inferioara LORO-DRAINLET® cu flansa libera si termoizolatie
- 7 bariera anti-vapori
- 8 placa de beton sau învelitoare din tabla trapezoidala
- 9 piesa de izolatie din teava de racordare
- 10 teava de racordare LORO

* se pot anula în cazul în care se folosesc folii de hidroizolare a sarpantelor cu bitum.

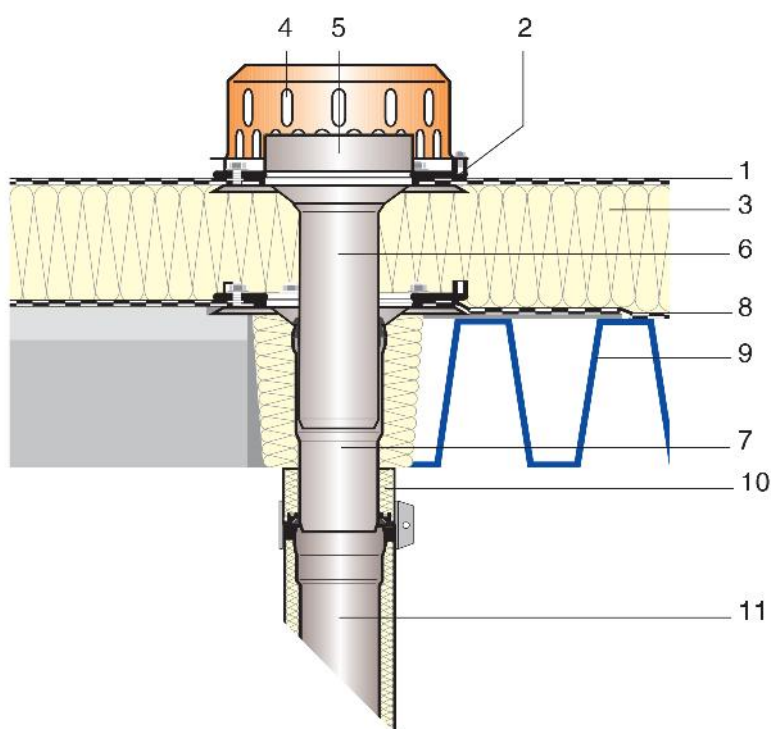


LORO-DRAINLET® - sifon de scurgere prin gravitatie, DN 70, pentru sarpante de beton / tabla trapezoidala, izolate

- 1 folie de hidroizolare
- 2 etansari prin compresiune*
- 3 hidroizolatii
- 4 cos de sita LORO-DRAINLET®
- 5 corp de scurgere LORO-DRAINLET® cu flansa libera
- 6 parte inferioara LORO-DRAINLET® cu flansa libera, termoizolatie si încalzire
- 7 bariera anti-vapori
- 8 placa de beton sau învelitoare din tabla trapezoidala
- 9 piesa de izolatie din teava de racordare
- 10 teava de racordare LORO

* se pot anula în cazul în care se folosesc folii de hidroizolare a sarpantelor cu bitum.

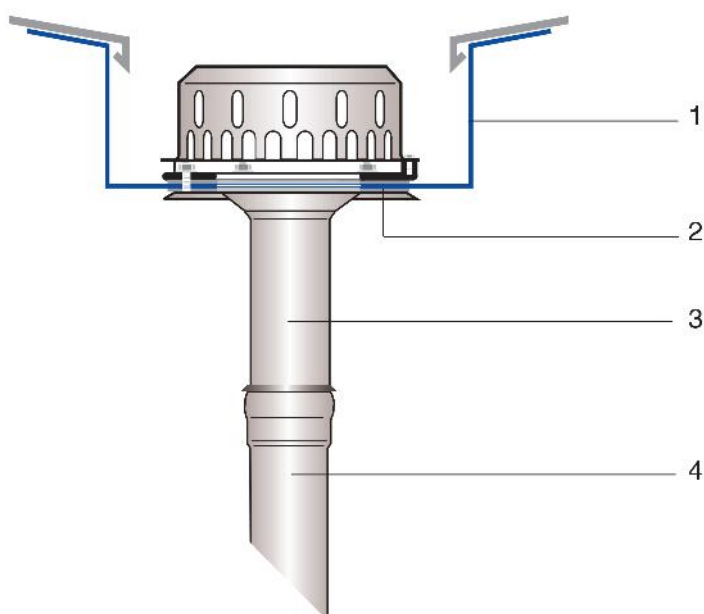
Exemple de aplicatie:



LORO-DRAINLET® - sifon de scurgere prin gravitatie, DN 70, pentru sarpante de beton, izolate

- 1 folie de hidroizolare
- 2 etansari prin compresiune*
- 3 hidroizolatii
- 4 cos de sita pentru scurgerea de avarie LORO-DRAINLET®
- 5 flansa libera LORO-DRAINLET® cu element de acumulare
- 6 corp de scurgere LORO-DRAINLET®
- 7 parte inferioara LORO-DRAINLET® cu flansa libera si termoizolatie
- 8 bariera anti-vapori
- 9 placa de beton sau învelitoare din tabla trapezoidala
- 10 piesa de izolatie din teava de racordare
- 11 teava de racordare LORO

* se pot anula în cazul în care se folosesc folii de hidroizolare a sarpantelor cu bitum.



LORO-DRAINLET® - sifon de scurgere prin gravitatie, DN 70, in jgheab cu sectiune casetata, neizolat

- 1 jgheab cu sectiune casetata
- 2 etansari prin compresiune
- 3 corp de scurgere LORO-DRAINLET®
- 4 teava de scurgere din otel LORO-X

LORO-RAINSTAR® Sifoane de scurgere prin gravitatie pentru attick cu flansa de prindere, sau flansa de lipire, din otel, DN 70 si DN 100

- ca scurgere principala, Seria RA
- ca scurgere de **avarie**, Seria RB

Sifoane de scurgere prin gravitatie pentru acoperisuri cu asezarea pe marginea sarpantei, pentru folii de hidroizolare acoperite cu bitum si materiale sintetice

Data tehnice privind produsul

Material:

Colector de picaturi:

Otel, zincat la cald

Cos de sita Drainlet:

Otel aliat 1.4301

Flansa libera:

G Al Si 10 Mg

Elemente de etansare:

SB (SBR) amestec polimerizat stirol-buta-dien, denumirea comerciala de ex. BUNA, DN 70 - DN 100, fara silicon.

Garnitura de etansare prin comprimare:

Perbunan P 599 (poate fi anulat în cazul foliilor de hidroizolare cu bitum).

Rezistenta la foc:

Sifoanele de scurgere prin gravitatie LORO-DRAINLET® sunt clasificate conform DIN 4102 în categoria materialelor de constructie A1, ca fiind neinflamabile.

Supraveghere externa:

Sifoanele de scurgere rapida LORO-DRAINLET® corespund normei DIN EN 1253. Supravegherea externa se face de catre Serviciul de Control al Materialelor din Würzburg, Bavaria.

Izolatie termica:

(Bloc de termoizolare LORO)
din stiropor SE WLG 0,35, fara FCKW-uri,
Grosime: minim 20 mm pe peretii cu admisiune directa a apei.
Coeficient de conductivitate termica: 0,035 W/m x K.
Coeficient de rezistenta la difuzie a vaporilor de apa:
 $\mu = 40/100$.
Absorbtie a apei: 0,5 - 1,5 vol.%.
Categoria materialelor de constructie B2, greu inflamabile.



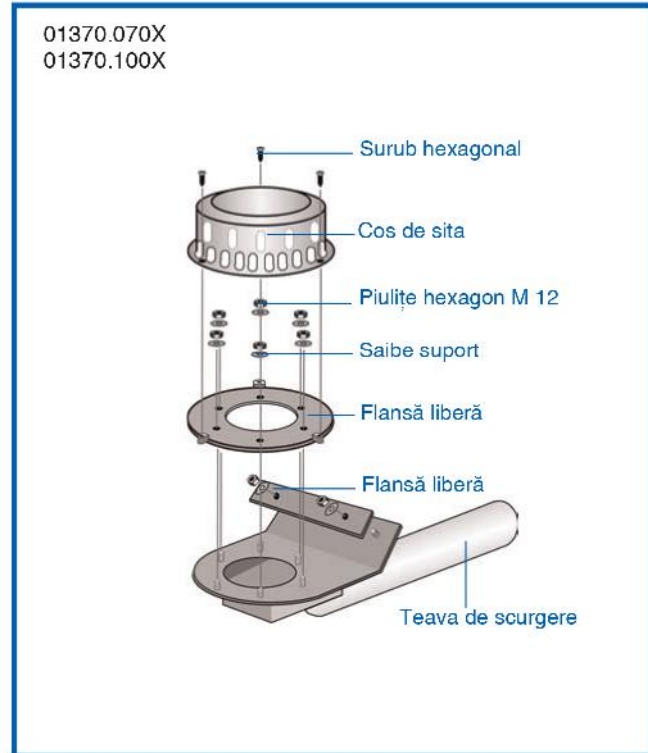
Sifoane de scurgere pentru attik
LORO-RAINSTAR®
seria RA,
DN 70 - DN 100

Sifoane de scurgere pentru attik
LORO-RAINSTAR®
folosite ca **scurgere de siguranta**,
DN 70 - DN 100

Schemă de montaj/componente de sistem

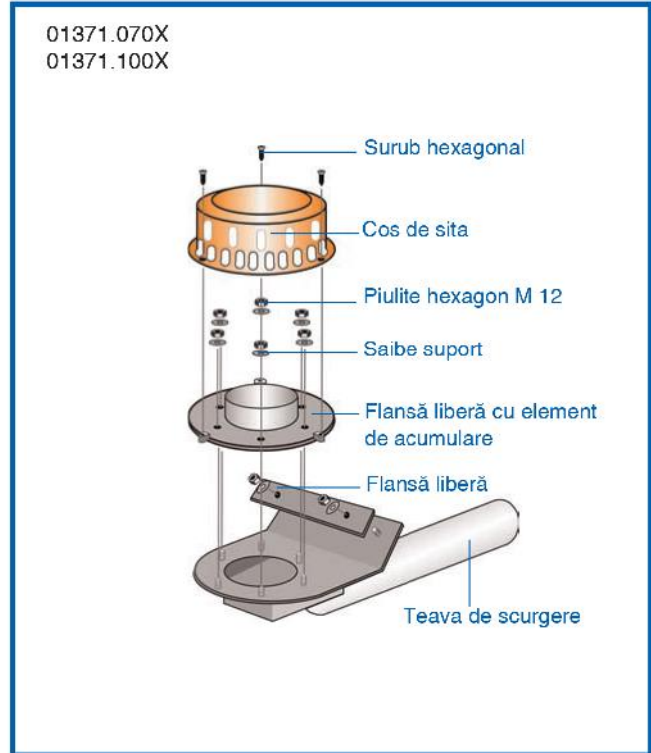
Seria RA

cu flansă de prindere pentru foliile hidroizolante din bitum

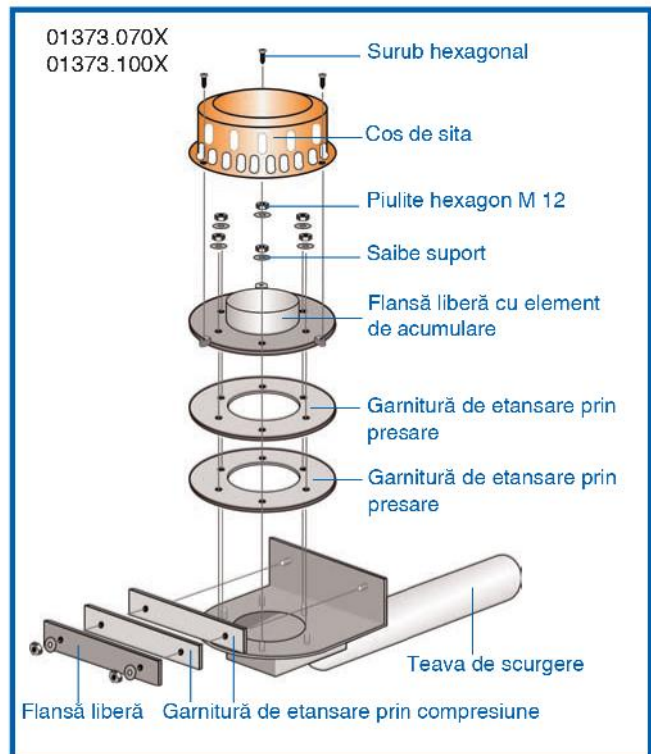
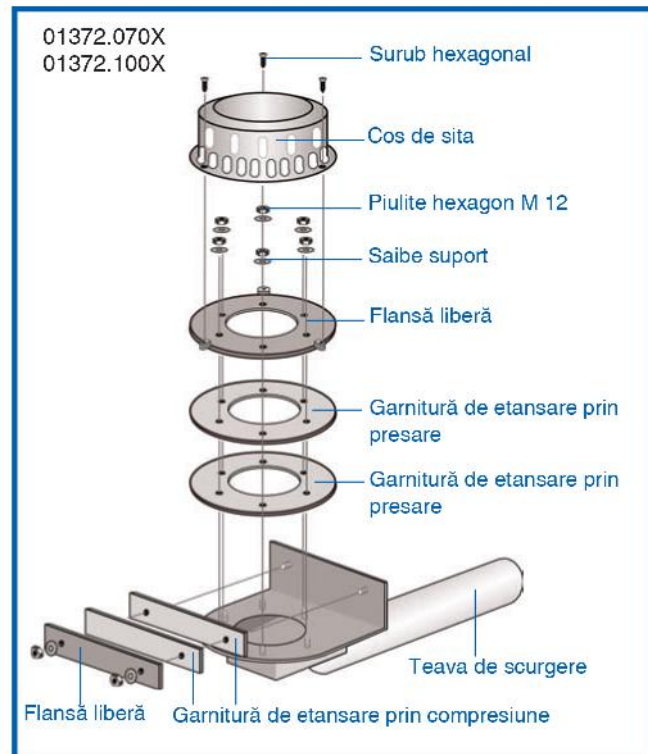


Seria RB

Scurgere de siguranță



cu flansă de prindere pentru foliile hidroizolante din material plastic

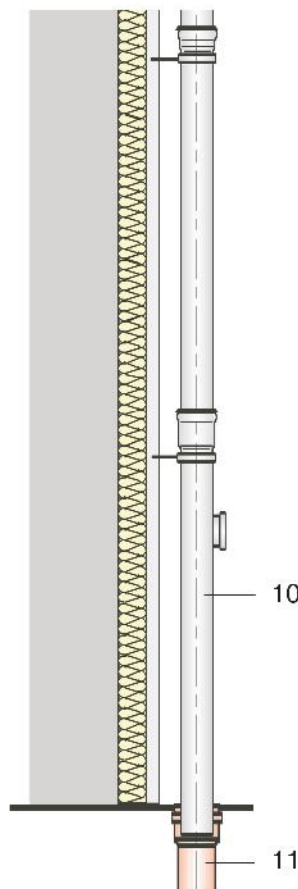
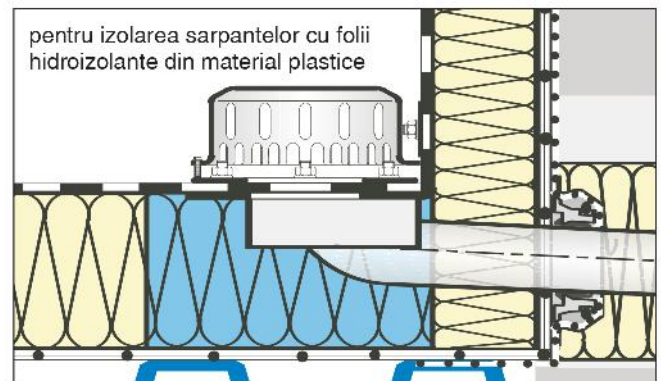
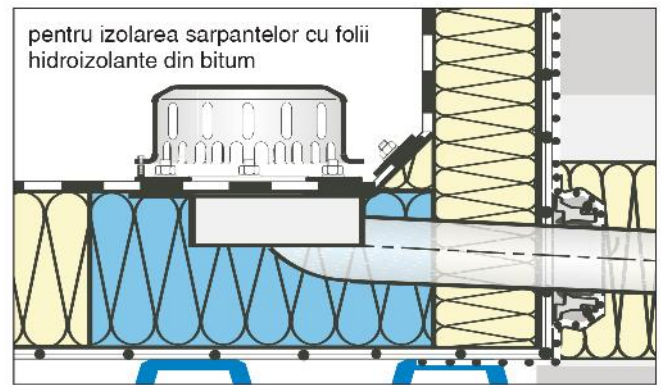
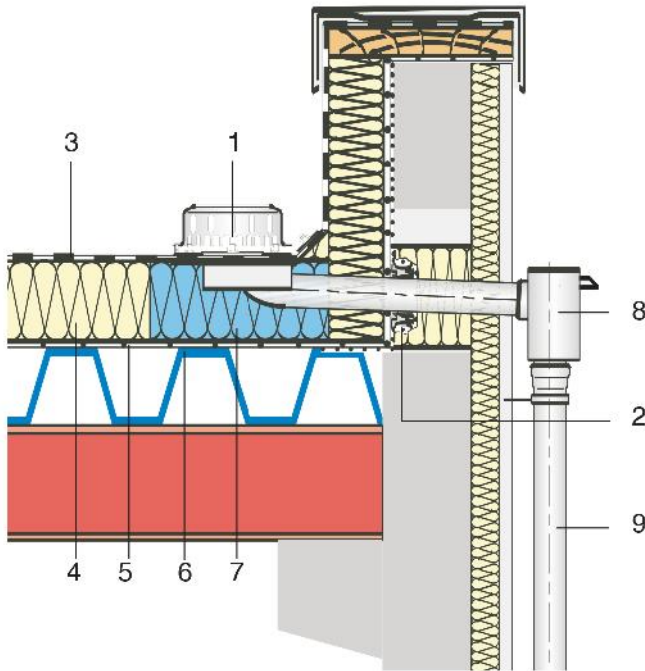


Exemple de aplicatie:

LORO-RAINSTAR® Sifoane de scurgere pentru attik, DN 70 / DN 100, Serie RA, cu flansa de prindere, conform DIN EN 1253 und DIN 18195

**randament de scurgere DN 70: 5,0 l/s*
 DN 100: 5,4 l/s***

pentru folii hidroizolante din bitum si material plastic



- 1 sifon de scurgere prin gravitatie pentru attik LORO-RAINSTAR®
- 2 flansa glisanta LORO (pentru bariera anti-vapori)
- 3 folii de hidroizolare din bitum
- 4 termoizolatie
- 5 bariera anti-vapori
- 6 sarpanta industrială din tabla trapezoidală
- 7 bloc de termoizolatie LORO (sprijin la montajul sifonului pentru attik în termoizolatie)
- 8 cutie colectoare LORO
- 9 burlan pentru apa de ploaie LORO-X
- 10 burlan vertical pentru apa de ploaie LORO-X
- 11 aductie pentru canalizare

* conform DIN EN 1253

Exemple de aplicatie:

LORO-RAINSTAR®

Sifon de scurgere prin gravitatie pentru Attik, DN 70 / DN 100, Seria RB, cu flansa de prindere, conform DIN EN 1253 si DIN 18195

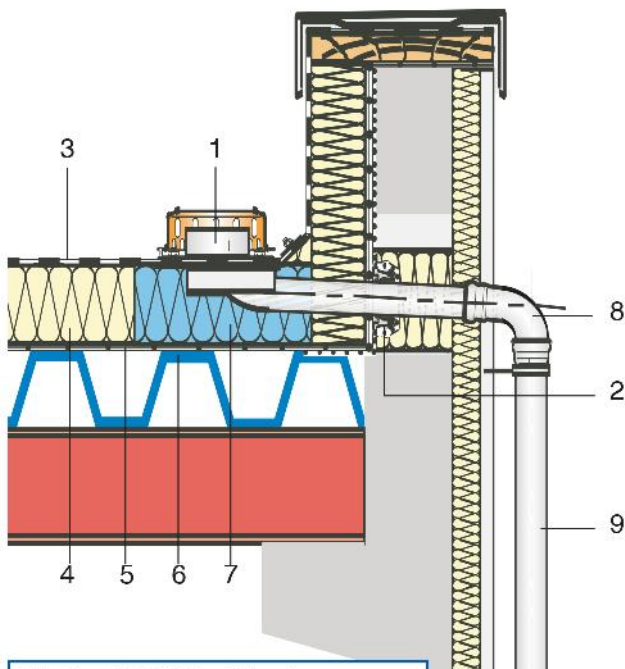
randament de scurgere **DN 70: 7,8 l/s***

DN 100: 9,0 l/s*

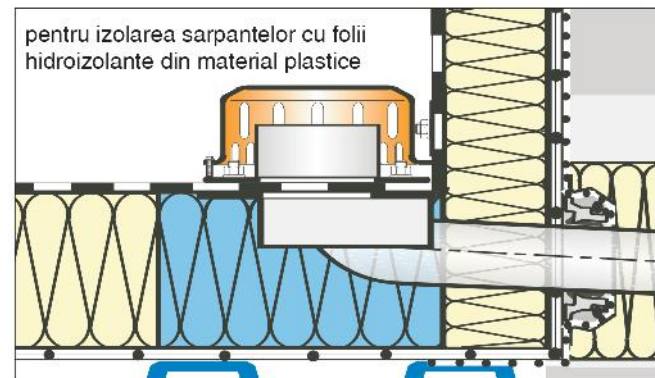
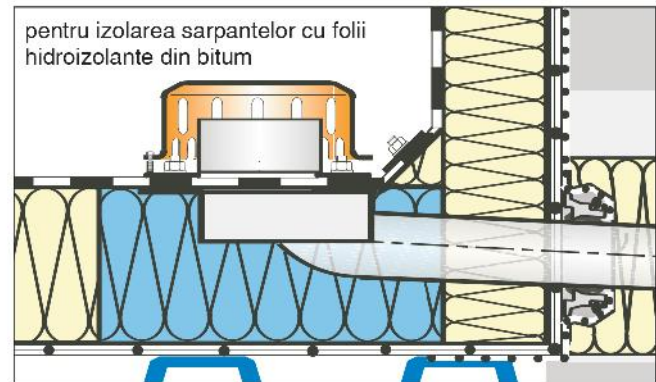
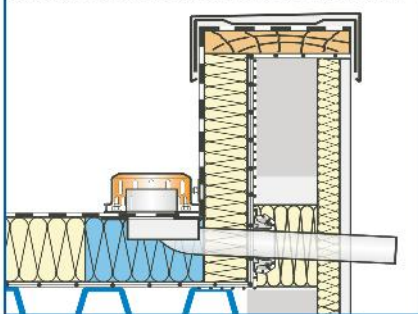
ca opritor de valuri **DN 70: 4,7 l/s**

DN 100: 6,3 l/s

pentru folii hidroizolante din bitum si material plastic



LORO-RAINSTAR - Sifon de scurgere prin gravitatie pentru attik de siguranta



LORO-RAINSTAR scurgere de avarie de pe attik, ca opritor de valuri

- 1 sifon de scurgere prin gravitatie pentru attik
- LORO-RAINSTAR® pentru scurgere de siguranta
- 2 flansa glisanta LORO (pentru bariera anti-vapori)
- 3 folii de hidroizolare din bitum
- 4 termoizolatie
- 5 bariera anti-vapori
- 6 sarpanta industrialia din tabla trapezoidala
- 7 bloc de termoizolatie LORO (sprijin la montajul sifon de scurgere prin gravitatie pentru attik în termoizolatie)
- 8 cot LORO-X, 87
- 9 burlan pentru apa de ploaie LORO-X
- 10 cot LORO-X, 45

* conform DIN EN 1253

Norme si directive

La proiectarea si montarea scurgerilor de pe sarpante trebuie sa se respecte diferite norme si directive, cum ar fi:

DIN 1986-100:2002-03 (extras)

9.1 Fiecare suprafata de sarpana cu o evacuare a apelor prin cladire sau de-a lungul cladirii trebuie sa aiba cel putin o scurgere si o scurgere de avarie, cu scurgere libera pe fatada cladirii.

În cazul unor retineri de ploaie prevazute pe acoperis (sarpana) conform proiectului, se poate renunta la deversoarele de siguranta. Sarcinile rezultate din înaltimea de acumulare trebuie luate în considerare la constructia sarpantei si structura portanta.

9.2 Pentru conductele de apa de ploaie, la care poate sa apara o suprapresiune sau subpresiune mai mare, trebuie luate în considerare cerinte speciale privind tebile, piesele de racordare (fittinguri), legaturi si prinderi. Conductele cu imbinari pe lungimi foarte mari, de ex. imbinarile cu mufa, in care exista o presiune interioara, conform proiectului, sau care sunt solicitate datorita suprasarcinii, trebuie asigurate impotriva demontarii prin alunecare sau devierii din axa longitudinala, prin masuri potrivite - în special în cazul schimbarilor de directie.

9.3.1 Instalatiile de conducte si componentele aferente ale instalatiei de evacuare a apelor pluviale sunt dimensionate pentru un eveniment pluvial mediu, din motive economice si pentru asigurarea capacitatii de autocuratare. Evenimentele pluviale puternice deasupra celor calculate sunt de asteptat. Suprasolicitarile resp. inundatiile trebuie limitate prin masuri potrivite cum ar fi de ex. montarea unor deversoare de siguranta etc., pentru împiedicarea unor daune.

9.3.3 Intensitatea ploii (l/s x ha) este un eveniment pluvial definit în functie de durata ploii si caracterul ei anual. Intensitatile calculate ale ploii pot fi aflate la autoritatile locale sau Serviciul Meteorologic German. Durata ploii decisiva pentru calcul trebuie luata în considerare ca fiind 5 minute.

Caracterul anual al ploii calculate trebuie sa fie de cel putin odata la 2 ani pentru suprafetele cu precipitatii fara retinere planificata a ploii.

9.3.8.1 În cazul constructiilor de sarpana cu evacuarea apelor prin jgheaburi aflate pe interior si în cazul sarpantelor cu panta mica în sistem de constructie usoara (de ex. învelitoare din tabla trapezoidala) trebuie prevazute mereu deversoare de siguranta. La toate celelalte constructii de sarpana se va examina fiecare caz, daca aceste deversoare de siguranta sunt necesare. Daca în cazul evacuării apelor prin jgheaburi aflate pe interior sunt necesare deversoarele de siguranta, atunci trebuie sa existe o scurgere libera pe izolatia sarpantei spre un deversor de siguranta cu capacitate de scurgere suficienta (sistem de conducte suplimentare, deversor de siguranta liber peste fatada) de pe fiecare scurgere de sarpana.

9.3.8.2 Sistemele de evacuare a apelor si cele de deversare de siguranta trebuie împreuna sa fie capabile sa evacueze cel puțin apele evenimentului pluvial al secolului, timp de 5 minute, care este de asteptat în locul amplasării cladirii. Muchia inferioara a deversorului de siguranta trebuie sa stea deasupra înaltimei de acumulare necesare (înaltimea presiunii) pentru scurgerea de pe sarpana aleasa.

DIN EN 12056-1:2002-01 (extras)

5.6.5 Instalatiile de evacuare a apelor trebuie sa fie executate în asa fel, încât sa nu fie posibil sa se produca deteriorari nici la conducte si nici la cladire cauzate de formarea apei de condensare.

Conductele de evacuare a apelor din cladiri, care transporta apa rece (de ex. conducte cu apa pluviala) trebuie sa fie termoizolate împotriva formării apei de condensare, atunci când situatia climaterica, temperatura din cladire si umiditatea aerului necesita acest lucru.

DIN EN 12056-3:2002-01 (extras)

6.1.1 Scurgerea maxima a apei pluviale (calculata conform suprafetei de pe care urmeaza sa se evacueze apa pluviala prin intermediul conductelor pentru ape pluviale în conformitate cu aliniatul 4) trebuie sa fie mai mic în conductele de cadere pentru apa pluviala verticale cu diametru circular decât valoarea din tabelul 8. Se va utiliza un coeficient de umplere de 0,33, cu conditia ca prescriptiile nationale si regionale si Regulile Tehnice (vezi Anexa A) sa nu stabileasca un alt coeficient de umplere între 0,20 si 0,33. Trebuie observat ca, capacitate de scurgere a unei instalatii de evacuare a apelor de pe sarpana depinde de capacitate de scurgere a orificiului de golire al jgheabului acoperisului sau de cea a scurgerii de pe sarpana cu panta mica, ci nu de capacitatea de scurgere a conductelor de cadere pentru apa pluviala.

7.3.1 În cazul sarpantelor cu panta mica cu parapeti, pentru evacuarea apelor prin intermediul jgheaburilor trebuie prevazute cel puțin 2 scurgeri prin jgheaburi de acoperis (sau o scurgere prin jgheab plus o scurgere de siguranta), si anume pentru fiecare suprafata partiala.

7.4 Sarpantele cu panta mica, cu parapeti si acoperisurile cu jgheaburi, trebuie prevazute cu scurgeri de siguranta sau deversoarele de siguranta pentru a reduce riscul patrunderii de apa pluviala în cladire sau al supraîncărcării constructiei.

7.6.2 În cazul conductelor de ape pluviale, care trec prin peretii exteriori ai cladirilor, vor fi prevazute strapungeri cu tevi prin zid hidrofuge.

7.6.5 Nu se permit reducerile diametrelor nominale ale tevilor în directia de curgere, cu exceptia conductelor de ape pluviale umplute conform proiectului.

7.7 În zonele cu înghet frecvent ar trebui avuta în vedere o încălzire auxiliara a jgheaburilor de acoperis aflate în interior sau a tevilor, si anume acolo unde gheata ar putea bloca scurgerile, iar urmarea ar putea fi patrunderea apei în cladire.

Extras din DIN EN 12056-3, tabelul 8:
Capacitate de scurgere/scurgerea apelor pluviale în burlanele verticale

Diametru interior al conductei de cadere a apei pluviale d_i Mm	Capacitate (debit) de scurgere	
	Q_{RWP} l/s	
	Coeficient de umplere $f = 0,20$	Coeficient de umplere $f = 0,33$
70	1,8	4,1
100	4,6	10,7
130	9,4	21,6

Directive privind sarpantele cu panta mica

1.1.1 Aceasta regula profesionala se aplica pentru proiectarea si executia termoizolatiilor pe

- suprafetele de sarpante cu panta mica si înclinata,
- suprafetele de sarpante nefolosite si cu plantatie intensa,
- suprafetele folosite (de ex. balcoane, terase de acoperis si suprafetele de sarpante cu plantatie intensa).

2.4.1 Respectând normele de dimensionare, evacuarea apelor de pe sarpante trebuie amplasata în asa fel, încât sa fie posibila evacuarea precipitatiilor pe calea cea mai scurta.

2.4.2 Suprafetele de sarpanta cu evacuare a apelor spre interior trebuie sa aiba cel puțin o scurgere si cel puțin un deversor de siguranta, indiferent de marimea suprafetei sarpantei. Scurgerile si deversoarele de siguranta trebuie dimensionate în conformitate cu DIN EN 12056-3 si DIN 1986-199:2002-03. Suprafetele de sarpante fara panta necesita masuri speciale, de ex. amplasarea scurgerilor în locurile cu sageata maxima.

2.4.3 În cazul evacuării apei de pe sarpante cu curgere prin presiune este de asteptat o acumulare de apa temporara pe hidroizolatia acoperisului. Se recomanda scurgeri de pe sarpanta dintr-o singura componenta cu flansa libera/fixa. Observatie: pot fi aplicate de asemeni si scurgerile LORO din doua componente, în special atunci când urmeaza sa se racordeze o bariera anti-vapori (vezi 4.3.2 si 5.7.1.5).

2.4.5 În cazul sarpantelor folosite, evacuarea apelor trebuie sa fie asigurata atât pe suprafata cât si pe planul hidroizolatiei.

4.3.2 Barierele anti-vapori trebuie racordate de strapungerile.

5.4.1.3 Distanța strapungerilor prin acoperis între ele si fata de alte elemente de constructie, de ex. racorduri de perete, rosturi flexibile sau margini de sarpante, trebuie sa fie de cel puțin 0,30 m, pentru ca racordurile respective sa pot fi realizate în mod profesional si durabil. Importanta este limitarea exterioara a flansei.

5.7.1 Scurgeri de sarpanta / deversoare de siguranta

5.7.1.1 Scurgerile de pe sarpante prefabricate trebuie sa corespunda normei DIN EN 1253 (dimensionarea scurgerilor de pe sarpante si a deversoarelor de siguranta vezi capitolul 2.4).

5.7.1.2 Scurgerile sarpantelor trebuie fixate/prinse de subconstructie.

5.7.1.3 Flansele scurgerilor de pe sarpante în planul de hidroizolatie trebuie introduse în patul de fundatie.

5.7.1.4 Racordul la scurgerile de pe sarpante poate fi executat cu flansa libera, flansa fixa, flanse lipite, folii de legatura integrate sau izolatii hidrofuge. Foliile de legatura trebuie sa fie compatibile cu hidroizolatiile.

5.7.1.5 Pentru racordarea barierei anti-vapori se recomanda scurgerile de pe sarpante din doua componente.

6.1 Generalitati

Pentru pastrarea hidroizolatiilor sarpantelor este nevoie de masuri de întretinere.

6.3.1 Întretinere

- înlaturarea reziduurilor, frunzelor si plantelor
- curatirea scurgerilor de pe sarpante.

LORO®

Zu beziehen durch den Fachgroßhandel:

LOROWERK K.H. Vahlbrauk GmbH & Co. KG

Kriegerweg 1, 37581 Bad Gandersheim; Postfach 13 80, 37577 Bad Gandersheim
Telefon +49(0)53 82.710 • Telefax +49(0)53 82.712 03
Internet: www.loro.de • e-mail: infocenter@lorowerk.de

4/LBE/76

