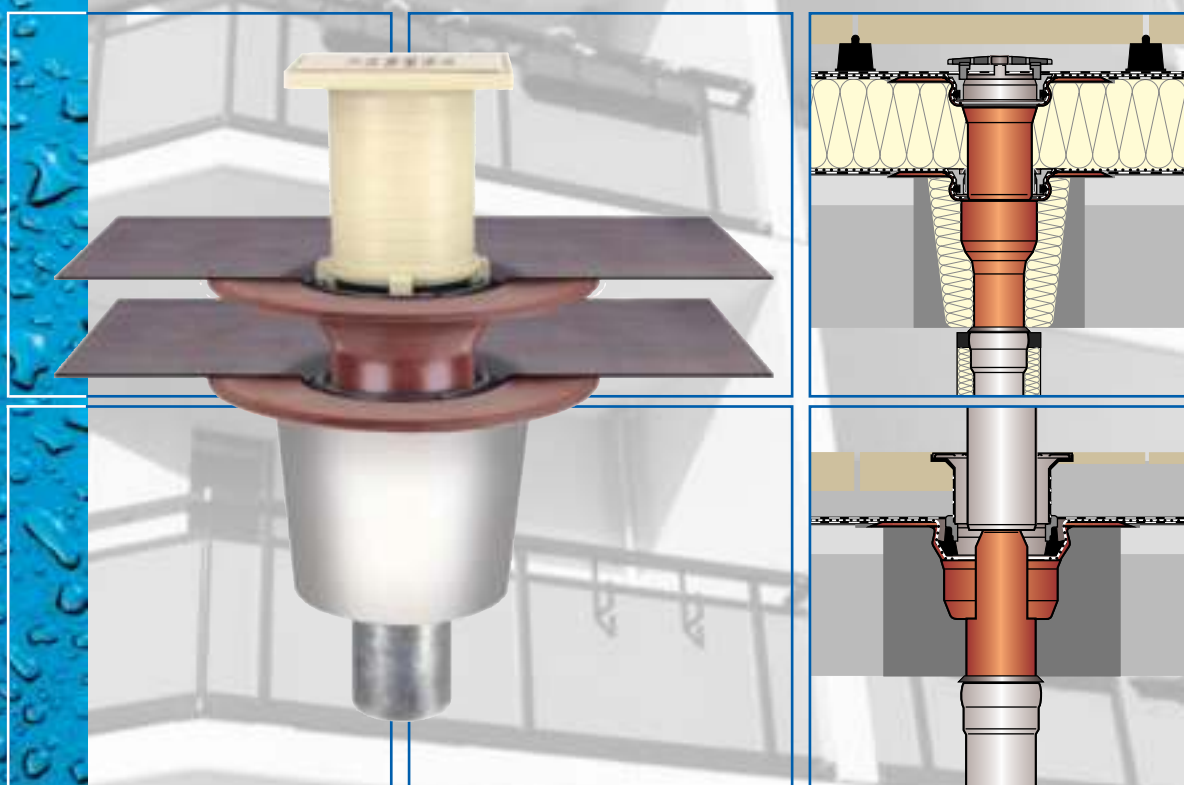


LORO - Date Tehnice

LORO Sisteme de drenaj

balcoane și terase



LORO[®]

LORO - Sisteme de scurgere pentru balcoane și terase

Aplicabilitate

Gama noastră variată de scurgeri oferă soluții pentru toate tipurile de probleme de scurgere care apar în zona balcoanelor și a teraselor. Scurgerile standard ale balcoanelor sunt produse din oțel galvanizat prin matritare la cald cu înveliș suplimentar și sunt disponibile în toate marimile. Scurgerile LORO pentru balcoane pot fi și din cupru pentru a se conforma cerințelor speciale. Scurgerile pentru balcon sunt dotate cu guler de legătură sau cu flansa de prindere, cu sau fără izolație termică.





**Date
Tehnice**
Materiale

Scurgeri din otel pentru balcon: Teava de calitate din otel de precizie conform DIN EN 10139

Rezistenta de rupere la tractiune : R_m 310 - 410 N/mm²
 Alungire : A_5 mind. 28 %
 Conductivitate termica bei +20 °C = 55 W/m °C

Coefficient de dilatare în lungime între -20 °C bis +80 °C: 0,012 mm/m °C

Scurgeri din cupru pentru balcon:

Materiale: Teava de cupru SF-Cu conform DIN 1754/1786

Rezistenta de rupere la tractiune R_m 290 N/mm²
 Alungire : A_5 mind. 4 %
 Conductivitate termica : bei +20 °C = 305 W/m °C

Coefficient de dilatare în lungime între -20 °C bis +80 °C: 0,017 mm/m °C

Finisarea suprafetei / protectia împotriva coroziunii

Scurgeri din otel pentru balcon

Galvanizarea interna si externa prin matritare la cald conform DIN EN 1123 cu învelis suplimentar interior de culoare castanie

Taisul tevilor taiate la dimensiuni nu corodeaza. Straturile de separatie din zinc interactioneaza pentru a produce bine-cunoscutul efect de protectie catodica

Scurgeri din cupru pentru balcon:

Nu este necesara protectie suplimentara împotriva coroziunii.

Gulere de legatura

Standard

Gulerul de legatura bituminos / din EPDM

Alternativ :

PVC connecting collar

Guler de legatura din PVC

Alte materiale la cerere.

Izolatie termica

Material: spuma poliuretana cu 90% elemente electrice capsulate.

Coefficient de conductivitate termica $\lambda = 0,030$ kcal / m x h x Grd.

Rezistenta la incendiu:

Scurgerile LORO pentru balcon trebuie alocate clasei A1 de materiale de constructii - incombustibile conform DIN 4102 si sunt clasificate ca incombustibile conform DIN 1986 partea 4.

Valori de etanseitate

Valorile de etanseitate ale îmbinării tevilor mufate cu inserție LORO-XC pentru toate alezajele nominale depășesc cerințele DIN 1986 partea 1 (presiunea manometrică internă și externă 0 - 0,5 bari).

Pentru presiuni mai ridicate, îmbinarea tevii mufate poate fi ancorată împotriva forței axiale folosind bratară de fixare LORO-XC, nr. 806X (DN 40 - DN 125) La montarea cu ajutorul bratarii de ancorare LORO-X sau a inelului metalic de ancorare și a elementului de etanseitate adeziv, se ating următoarele valori:

DN 40, DN 50	= 15 bari presiune manometrică
DN 70, DN 80, DN 100	= 5 bari presiune manometrică
DN 125	= 4 bari presiune manometrică
DN 150	= 1.5 bari presiune manometrică
DN 200	= 1.5 bari presiune manometrică

Pentru ancorări axiale suplimentare pentru tevi și fittinguri DN 150 și DN 200 și este disponibil inelul metalic de ancorare nr. 808X

Tevile de curățare și dopurile de închidere pot fi produse în mod special pentru presiuni mai mici de 0,5 bar.

Supervizare

Supervizarea producției de tevi și fittinguri este realizată de Biroul de Testare a Materialelor din Wurzburg, membru al Institutului Bavarez de Comerț.

Supervizarea elementelor de etanseitate este realizată de Biroul Federal de Testare a Materialelor din Rinul de Nord - Westphalia din Dortmund (supervizare externă).



Scurgeri din otel sau cupru cu guler de legatura, DN 50 si DN 70 Serile E si F

Aplicabilitate: balcoane / terase cu strat de etansare, grinda de beton sau acoperire metalica

Descriere

Seria E

Scurgerile LORO pentru balcon, cu guler de legatura (conform ...), din otel galvanizat prin matritare la cald, cu învelis suplimentar
Alternativ: din cupru

Cu mufa verticala / orizontala
Cu / fara izolatia termica

Unitate simpla care consta în:

Unitatea de baza, gulerul de legatura, inelul de prindere, inel de scurgere, sita de plastic, rotunda, ne-ajustabila, de înaltime DN 50 si DN 70

Unitate din doua parti care consta în:

Unitatea de baza, gulerul de legatura, inelul de prindere, elementul de etanseitate, cartus de prelungire (înaltime prefabricata 40 ... 120mm), guler de legatura, inelul de prindere, inelul de scurgere, sita de plastic, rotunda, neajustabila, de înaltime DN 50 si DN 70

Seria F

Scurgerile LORO pentru balcon, cu guler de legatura (conform EN 125), din otel galvanizat prin matritare la cald, cu învelis suplimentar.

Alternativ: din cupru

Cu mufa verticala / orizontala
Cu / fara izolatia termica

Unitate simpla care consta în:

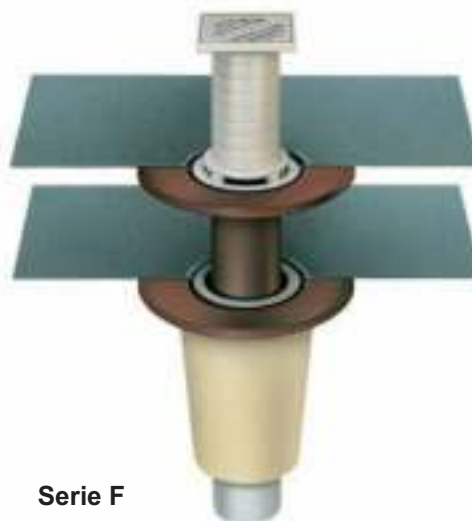
Unitatea de baza, gulerul de legatura, inelul de prindere, inel de scurgere, colector patrat (100 X 100 mm pentru înaltime prefabricata de 4 - 140mm) sita de otel inoxidabil (94 x 94 mm), DN 50 si DN 70

Unitate din doua parti care consta în:

Unitatea de baza, gulerul de legatura, inelul de prindere, elementul de etanseitate, cartus de prelungire (înaltime prefabricata 40 ... 120mm), guler de legatura, inelul de prindere, inelul de scurgere, colector patrat (100 X 100 mm pentru înaltime prefabricata de 35 - 140 mm) sita de otel inoxidabil (94 x 94 mm), DN 50 si DN 70

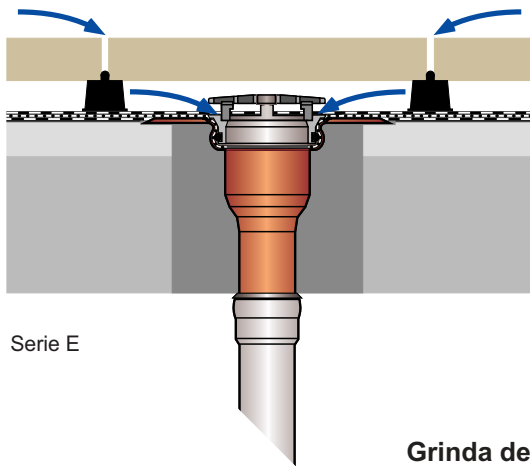


Seria E

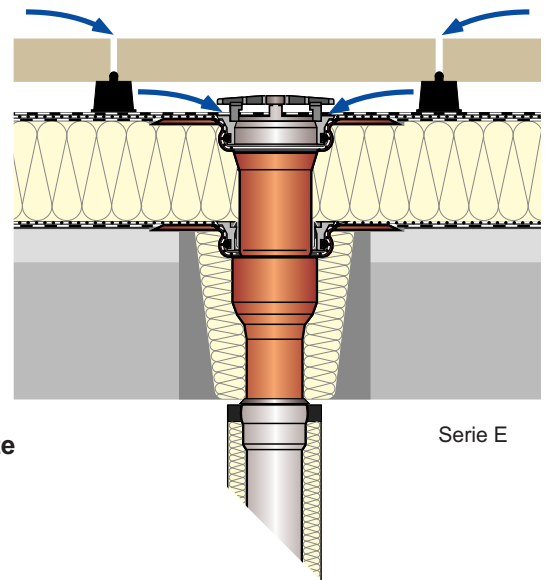


Serie F

Aplicabilitate
Exemple de aplicabilitate pentru seria E

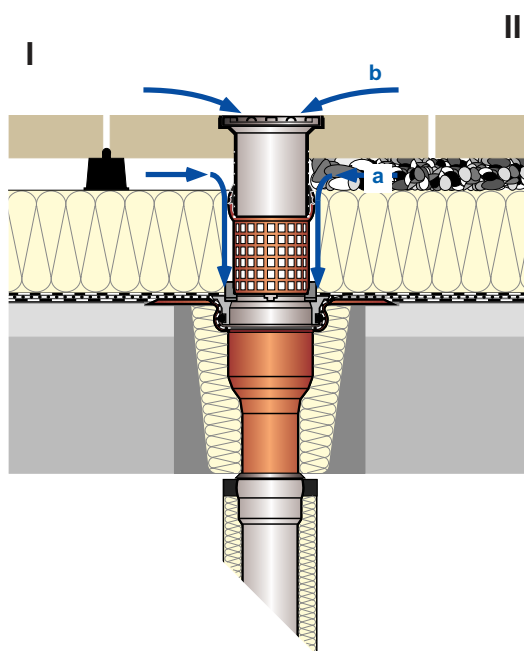
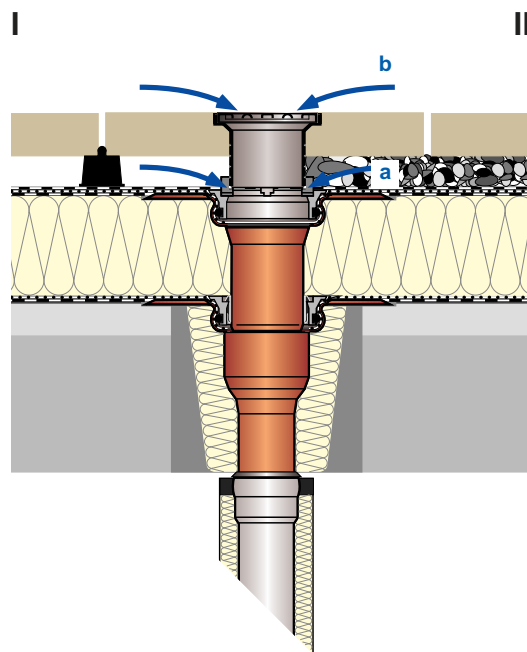
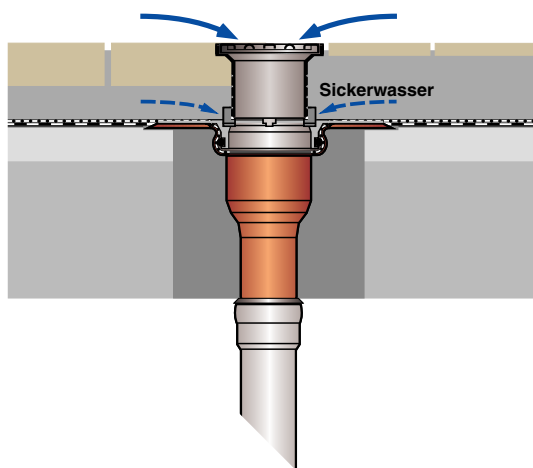


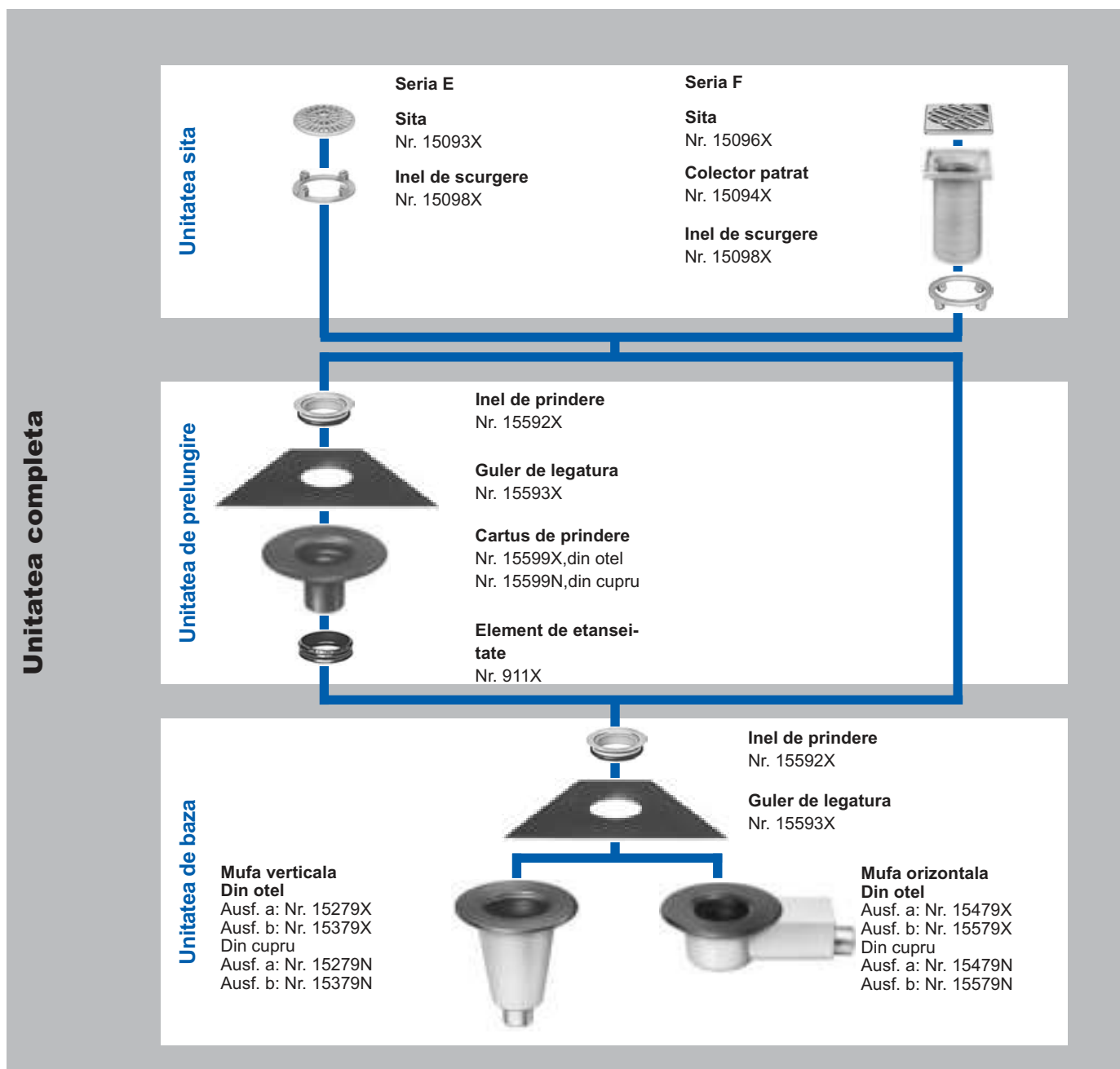
Grinda de beton cu dale sustinute



Serie E

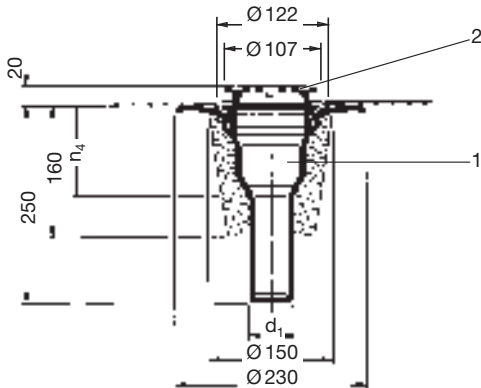
Exemple de aplicatii - Seria F



Componentele sistemului


Ex. a - fara izolatie termica Ex. b - cu izolatie termica

Sistemele de scurgere LORO pentru balcon sunt concepute ca o solutie completa dar piesele pot fi comandate si separat pentru a oferi solutia cea mai buna pentru problemele dvs. de constructie.

Dimensiuni - Unitati simple complete

**Scurgeri pentru balcoane, mufa verticala
Seria E**
Tip a (fara izolatie termica)

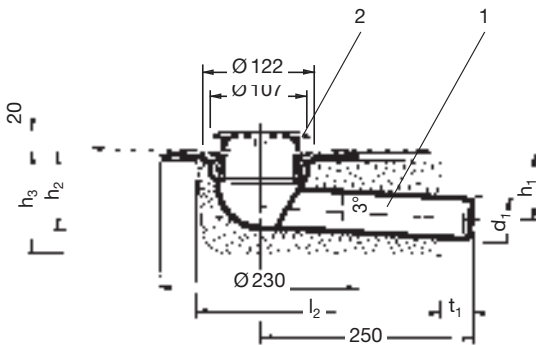
DN 50: [Art.-Nr. 15271.050X](#) Gewicht: 1,6 kg
 DN 70: [Art.-Nr. 15271.070X](#) Gewicht: 1,8 kg

Tip b (cu izolatie termica)

DN 50: [Art.-Nr. 15371.050X](#) Gewicht: 1,8 kg
 DN 70: [Art.-Nr. 15371.070X](#) Gewicht: 2,1 kg

constând în:

- 1 unitate de baza**
- 2 unitate de sita**


**Scurgeri pentru balcoane, mufa orizontala
Seria E**
Tip a (fara izolatie termica)

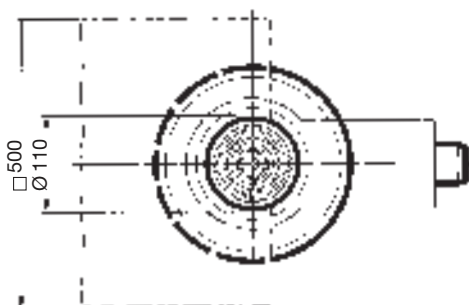
DN 50: [Art.-Nr. 15471.050X](#) Gewicht: 1,7 kg
 DN 70: [Art.-Nr. 15471.070X](#) Gewicht: 2,1 kg

Tip b (cu izolatie termica)

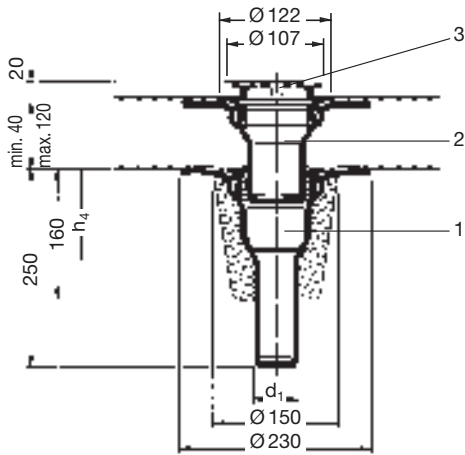
DN 50: [Art.-Nr. 15571.050X](#) Gewicht: 2,0 kg
 DN 70: [Art.-Nr. 15571.070X](#) Gewicht: 2,4 kg

constând în:

- 1 unitate de baza**
- 2 unitate de sita**



DN	d ₁	h ₁	h ₂	h ₃	h ₄	l ₂	t ₁
50	53	72	90	110	107	285	38
70	73	80	106	132	150	270	55



Unitati din doua bucati, complete

**Scurgeri pentru balcoane, mufa verticala
Seria E**

Tip A (fara izolatie termica)

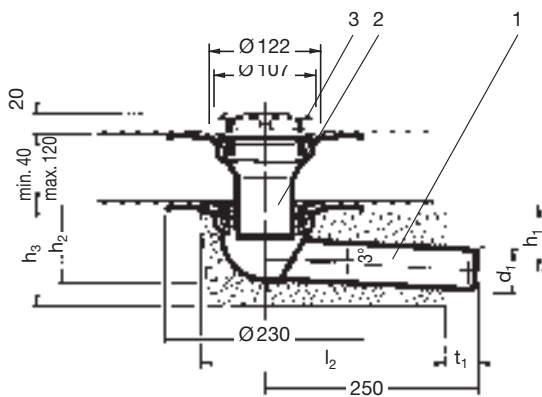
DN 50: [Art.-Nr. 15281.050X](#) Gewicht: 3,0 kg
 DN 70: [Art.-Nr. 15281.070X](#) Gewicht: 3,2 kg

Tip B (cu izolatie termica)

DN 50: [Art.-Nr. 15381.050X](#) Gewicht: 3,1 kg
 DN 70: [Art.-Nr. 15381.070X](#) Gewicht: 3,4 kg

constând în:

- 1 unitate de baza
- 2 unitate de prelungire
- 3 unitate de sita



**Scurgeri pentru balcoane, mufa orizontala
Seria E**

Tip A (fara izolatie termica)

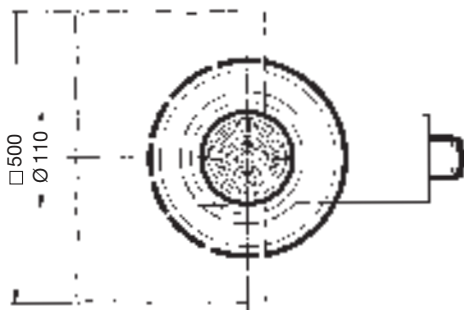
DN 50: [Art.-Nr. 15481.050X](#) Gewicht: 3,1 kg
 DN 70: [Art.-Nr. 15481.070X](#) Gewicht: 3,4 kg

Tip B (cu izolatie termica)

DN 50: [Art.-Nr. 15581.050X](#) Gewicht: 3,4 kg
 DN 70: [Art.-Nr. 15581.070X](#) Gewicht: 3,7 kg

constând în:

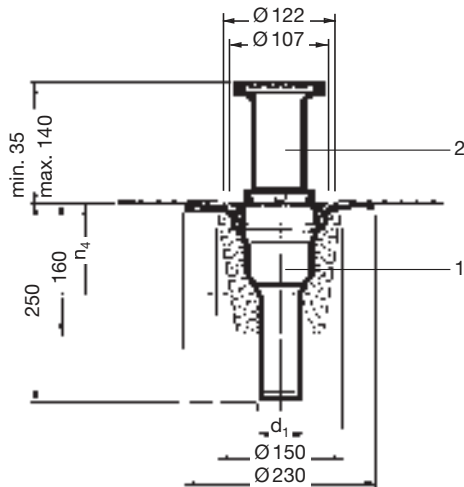
- 1 unitate de baza
- 2 unitate de prelungire
- 3 unitate de sita



DN	d ₁	h ₁	h ₂	h ₃	h ₄	l ₂	t ₁
50	53	72	90	110	107	285	38
70	73	80	106	132	150	270	55

Unitati simple complete

Scurgeri pentru balcoane, mufa verticala Seria F



Tip A (fara izolatie termica)

DN 50: [Art.-Nr. 15272.050X](#)

Gewicht: 1,8 kg

DN 70: [Art.-Nr. 15272.070X](#)

Gewicht: 2,0 kg

Tip B (cu izolatie termica)

DN 50: [Art.-Nr. 15372.050X](#)

Gewicht: 2,0 kg

DN 70: [Art.-Nr. 15372.070X](#)

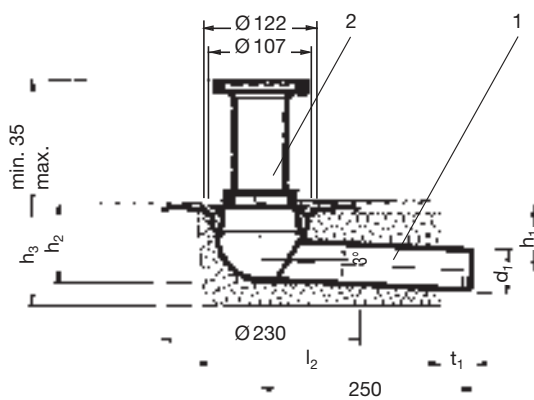
Gewicht: 2,2 kg

constând în:

1 unitate de baza

2 unitate de sita

Scurgeri pentru balcoane, mufa orizontala Seria F



Tip A (fara izolatie termica)

DN 50: [Art.-Nr. 15472.050X](#)

Gewicht: 1,9 kg

DN 70: [Art.-Nr. 15472.070X](#)

Gewicht: 2,2 kg

Tip B (cu izolatie termica)

DN 50: [Art.-Nr. 15572.050X](#)

Gewicht: 2,0 kg

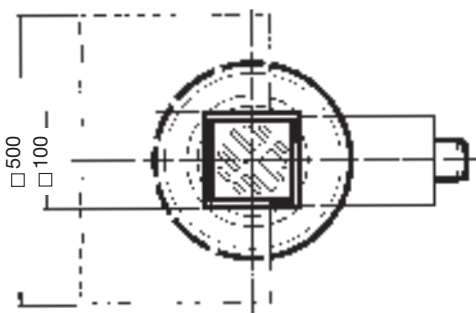
DN 70: [Art.-Nr. 15572.070X](#)

Gewicht: 2,3 kg

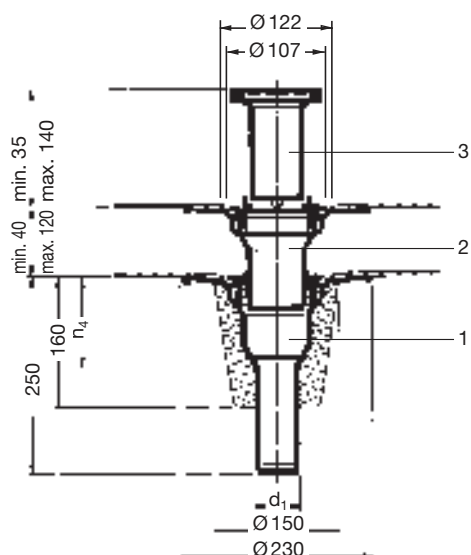
constând în:

1 unitate de baza

2 unitate de sita



DN	d ₁	h ₁	h ₂	h ₃	h ₄	l ₂	t ₁
50	53	72	90	110	107	285	38
70	73	80	106	132	150	270	55



Unitati din doua bucati, complete

Scurgeri pentru balcoane, mufa verticala Seria E

Tip A (fara izolatie termica)

DN 50: [Art.-Nr. 15282.050X](#) Greutate: 3,1 kg

DN 70: [Art.-Nr. 15282.070X](#) Greutate: 3,3 kg

Tip B (cu izolatie termica)

DN 50: [Art.-Nr. 15382.050X](#) Greutate: 3,3 kg

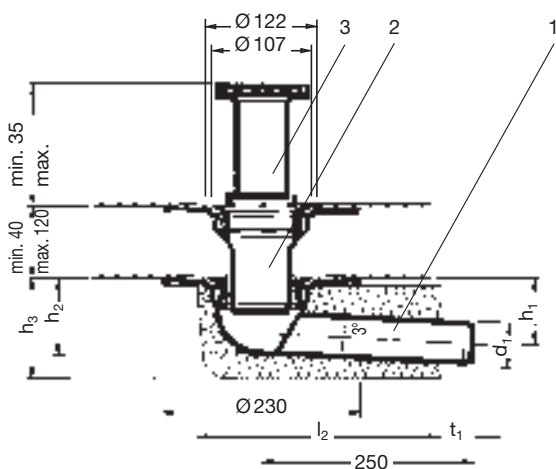
DN 70: [Art.-Nr. 15382.070X](#) Greutate: 3,5 kg

constând în:

1 unitate de baza

2 unitate de prelungire

3 unitate de sita



Scurgeri pentru balcoane, mufa orizontala

Seria E

Tip A (fara izolatie termica)

DN 50: [Art.-Nr. 15482.050X](#) Greutate: 3,2 kg

DN 70: [Art.-Nr. 15482.070X](#) Greutate: 3,5 kg

Tip B (cu izolatie termica)

DN 50: [Art.-Nr. 15582.050X](#) Greutate: 3,5 kg

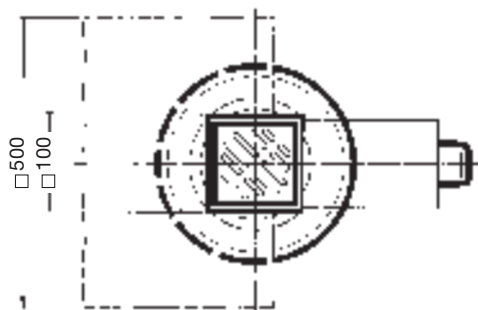
DN 70: [Art.-Nr. 15582.070X](#) Greutate: 3,8 kg

constând în:

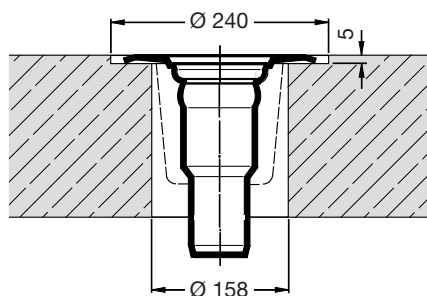
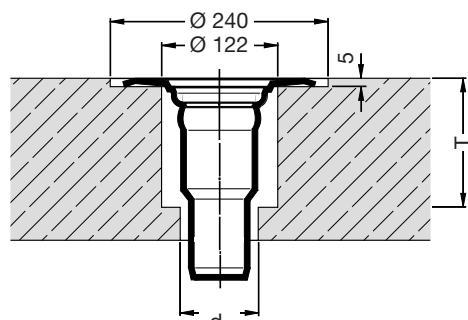
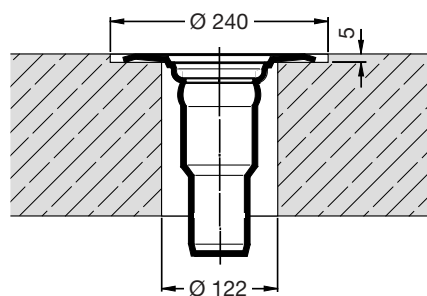
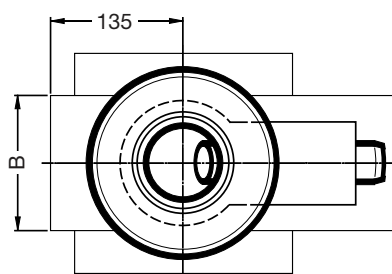
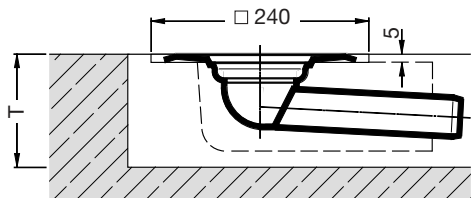
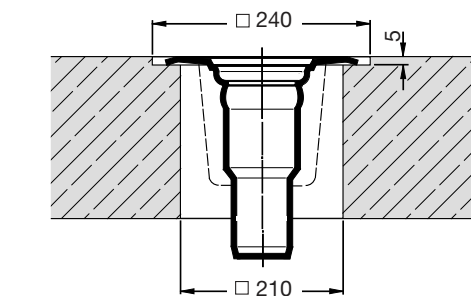
1 unitate de baza

2 unitate de prelungire

3 unitate de sita



DN	d ₁	h ₁	h ₂	h ₃	h ₄	l ₂	t ₁
50	53	72	90	110	107	285	38
70	73	80	106	132	150	270	55

Dimensiuni încastrate
**Penetrarea tavanului
Scurgeri pentru balcon, mufa verticala**

**Profilul tavanului
Scurgeri pentru balcon, mufa orizontala**

DN	Ausparungstiefe T		Ausparungsbreite B	
	a	b	a	b
50	110	120	130	160
70	130	140	130	160

a = cu izolatie termica
b = fara izolatie termica

Descriere - Scurgeri directe, cu guler de legatura, din otel sau cupru DN 70 si DN 100 Seria H

Aplicabilitate: balcoane / terase cu strat de etansare, grinda de beton sau acoperire metalica

Descriere:

Seria H, unitate simpla

Scurgerile directe LORO pentru balcon, cu guler de legatura (conform DIN EN 1253), din otel galvanizat prin matri-tare la cald, cu învelis suplimentar

Alternativ: din cupru

Cu mufa verticala / orizontala

Cu / fara izolatia termica

Unitate simpla care consta în:

Unitatea de baza, gulerul de legatura, inelul de prindere, inel de scurgere, colector patrat (150 X 150mm pentru înaltime prefabricata de 35 - 155mm) sita de otel inoxidabil (143 x 143mm), DN 70 si DN 100

Seria H, unitate din doua bucati

Scurgerile LORO pentru balcon, cu guler de legatura (conform DIN EN 1253), din otel galvanizat prin matri-tare la cald, cu învelis suplimentar

Alternativ: din cupru

Cu mufa verticala / orizontala

Cu / fara izolatia termica

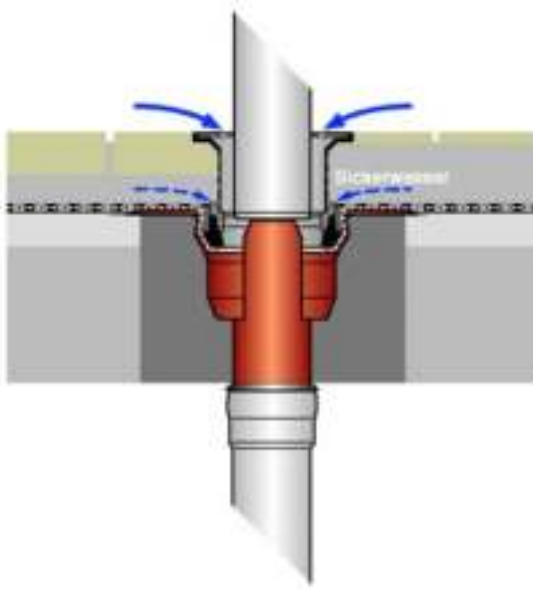
care consta în:

Unitatea de baza, gulerul de legatura, inelul de prindere, element de etanseitate, cartus de extindere (în-altime prefabricata 60...120 mm), unitate din doua bucati, guler de legatura, inel de prindere, inel de scurgere, colector patrat (150 X 150mm pentru înaltime prefabricata de 35 - 155) sita de otel inoxidabil (143 X 143mm), DN 70 si DN 100

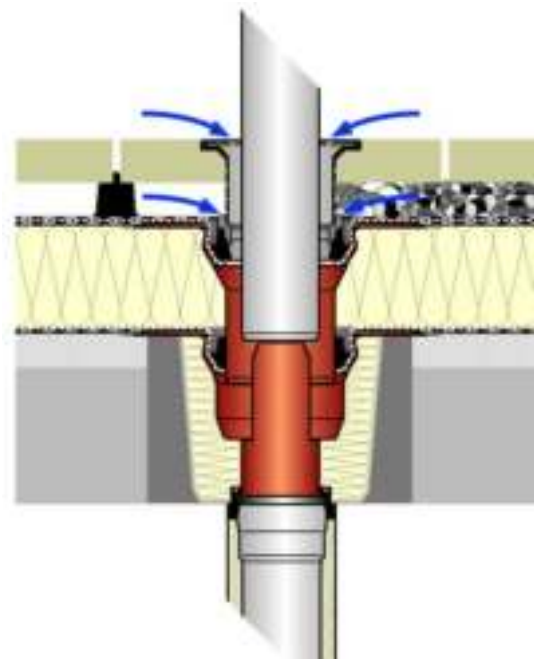


Seria H

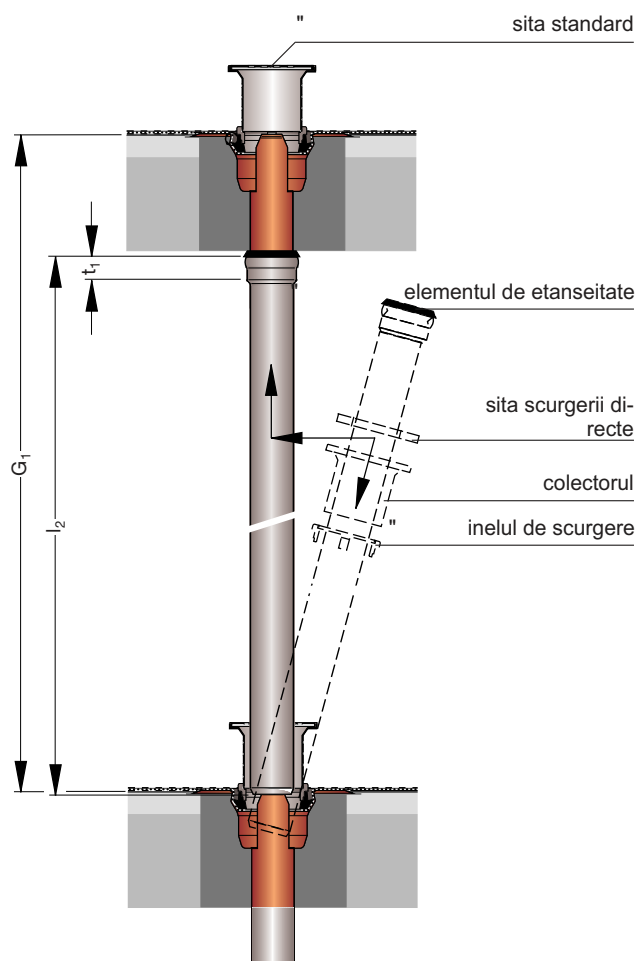
Exemple de aplicabilitate pentru seria H



Grinda de beton cu dale



Grinda de beton cu dale sustinute



Pentru a calcula lungimea segmentului burlanului de scurgere: lungimea scurgerii: 250mm, înalțimea prefabricată a etajului: 2800mm, teava standard: distanța de împingere a mufei: DN 70 = 55 mm, DN 100 = 70 mm. => lungimea segmentului burlanului de scurgere = $2800 - 250 + 55 = 2605$ mm pentru DN70 $2800 - 250 + 70 = 2620$ mm pentru DN100

Scurgeri LORO pentru mansarde si balcoane DN 50, pentru acoperisuri cu muchie ascendenta a acoperisului

* cu flansa de prindere, pentru tabla de acoperis bituminoasa sau de plastic, otel galvanizat prin matritare la cald

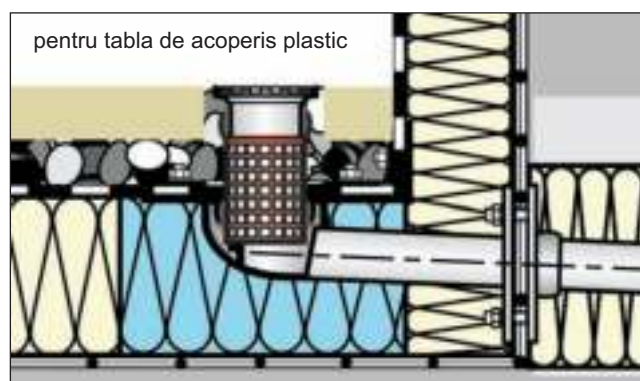
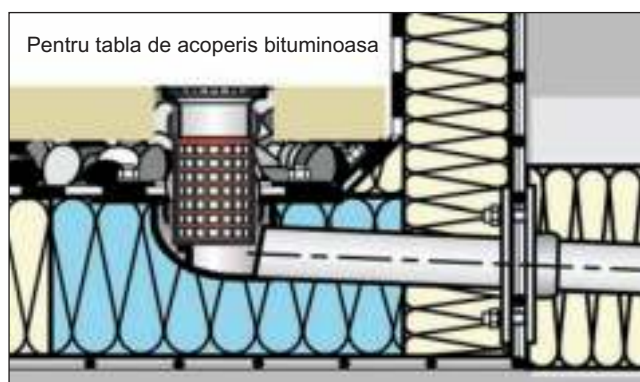
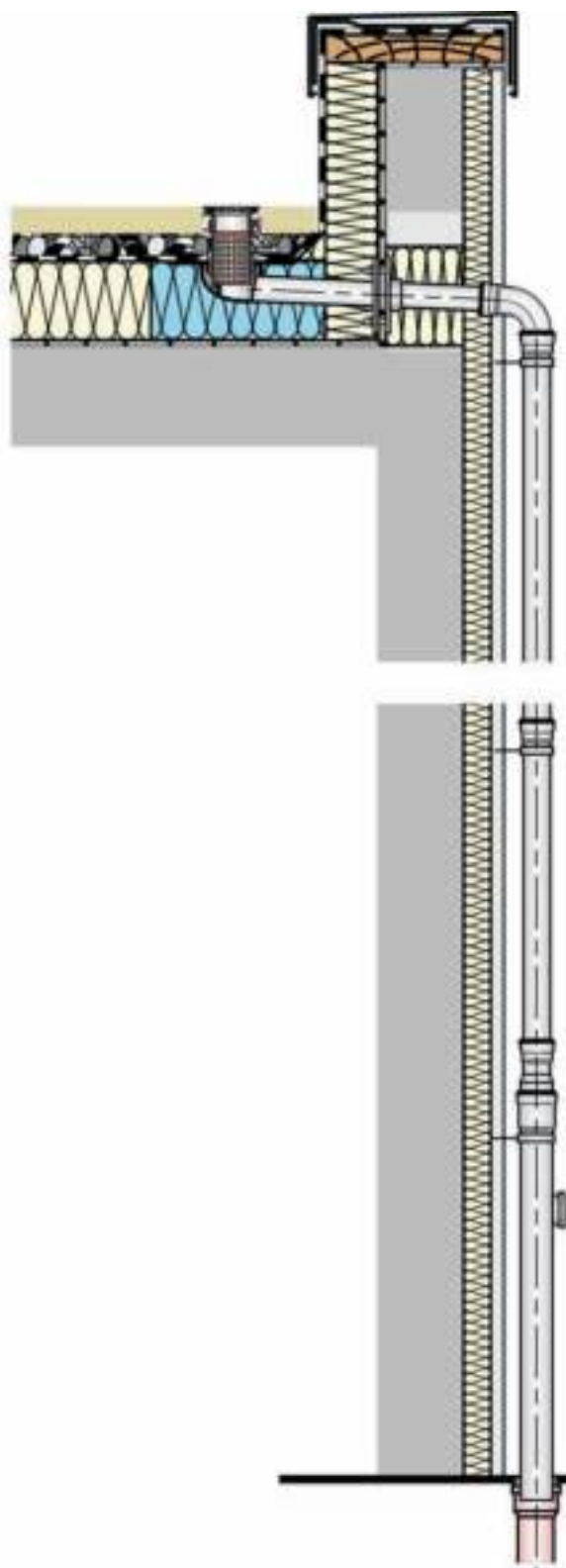
* capacitate de scurgere: 1,5 l/s (conform DIN EN1253 cu 35mm presiune hidrostatica)

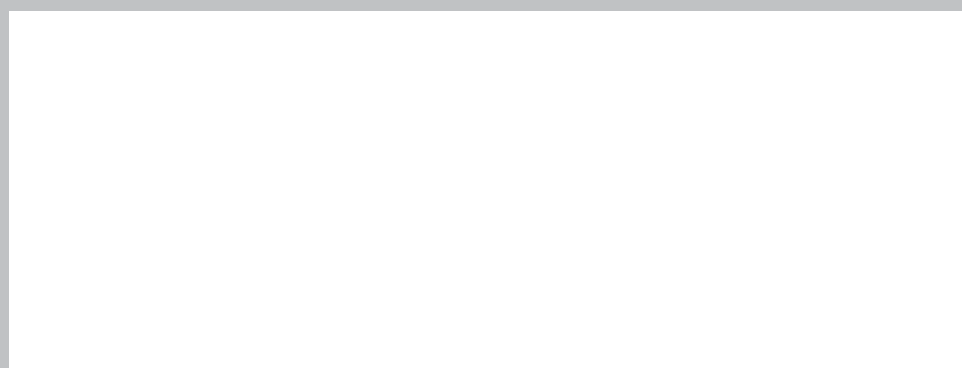


Exemplu aplicare

Scurgeri LORO pentru mansarde si balcoane DN 50 cu flansa de prindere, conform DIN EN 1253 si DIN 18195

Capacitate DN50: 1,5 l/s *





LOROWERK K.H. Vahlbrauk GmbH & Co. KG

Kriegerweg 1, 37581 Bad Gandersheim; Postfach 13 80, 37577 Bad Gandersheim
Telefon +49(0)53 82.710 • Telefax +49(0)53 82.712 03
Internet: www.loro.de • e-mail: infocenter@lorowerk.de

